

КАТАЛОГ ПРОДУКЦИИ

**raumplus**



В 1985 году немецкий предприниматель Юрген Гуддас основал предприятие по производству комплектующих для интерьерной мебели, сделав акцент на бескомпромиссном качестве и высочайшем уровне сервиса. Сегодня, спустя десятки лет, бренд **raumplus**, давший название выпускаемой продукции, занимает лидирующие позиции на мировом мебельном рынке. А семейная фирма, определившая миссией своей деятельности создание передовых технологий в сочетании с непревзойденным качеством материалов, превратилась в транснациональную корпорацию. Продукция **raumplus** востребована производителями мебели на всех континентах более чем в 60 странах мира.

Причина столь высокой популярности комплектующих, фурнитуры и интерьерных систем **raumplus** кроется в великолепных физико-механических и эстетических характеристиках продукции. С **raumplus** создаются интерьеры нового уровня, исключая стандартные серийные изделия. Шкафы-купе, гардеробные комнаты, межкомнатные и офисные перегородки, изготовленные на основе **raumplus**, отвечают самым высоким требованиям к функциональности и дизайну.

Российская история **raumplus** начинается с 1996 года. На сегодняшний день представительство **raumplus** в России осуществляет прямые поставки комплектующих из Германии, учитывая потребности всех партнеров на территории РФ. Основываясь на многолетнем опыте и являясь экспертами в области интерьерных систем, мы предлагаем российским производителям и специалистам в дизайне мебели широчайшие возможности в проектировании современных интерьеров. Мы гарантируем подлинность и качество поставляемой продукции, поддержание высокого уровня сервиса, оказание консультационных, информационных и обучающих услуг. Мы ценим многолетние партнерские связи и всегда открыты к сотрудничеству с новыми партнерами.

В настоящем издании предлагаем вашему вниманию каталог популярных систем дверей и интерьерных систем **raumplus**.

**raumplus**  
[www.raumplus.ru](http://www.raumplus.ru)

# СОДЕРЖАНИЕ

Система навесных дверей FLUA COPLANAR PREMIUM	<b>3</b>	Системы подвесных дверей AIR	<b>25</b>
Система навесных дверей FLUA COPLANAR STANDART	<b>6</b>	Система подвесных дверей AIR S34	<b>26</b>
Система навесных дверей FLUA PREMIUM	<b>7</b>	Система подвесных дверей AIR S42	<b>28</b>
Система навесных дверей FLUA STANDART	<b>10</b>	Последовательное открывание дверей AIR	<b>30</b>
Системы дверей на основе профиля серии 800	<b>11</b>	Система мансардных дверей	<b>31</b>
Система раздвижных дверей на основе профиля серии 800	<b>12</b>	Аксессуары для дверных систем	<b>33</b>
Система распашных дверей на основе профиля серии 800	<b>14</b>	Интерьерная система RIMA	<b>35</b>
Система распашных дверей на основе профиля серии 751	<b>15</b>	Интерьерная система RIMA 2.0	<b>37</b>
Системы дверей на основе профиля C-серии	<b>16</b>	Интерьерная система RIMA FINO	<b>38</b>
Система раздвижных дверей на основе профиля C-серии	<b>17</b>	Интерьерная система UNO	<b>39</b>
Система подвесных дверей на основе профиля C-серии	<b>18</b>	Интерьерная система UNO в бронзовом цвете	<b>42</b>
Системы раздвижных и подвесных деревянных дверей	<b>20</b>	Интерьерная система CORNICE	<b>43</b>
Система складных дверей	<b>22</b>	Конфигурация профилей, цветовые гаммы	<b>48</b>
Алюминиевая межкомнатная распашная дверь SWING SLIM LINE	<b>24</b>	Горизонтальные профили, направляющие	<b>50</b>



В формулах расчета в каталоге приняты следующие условные обозначения:  
H – высота; B – ширина; L – длина; h – глубина; s – толщина.

Подробные инструкции, схемы сборки и детальные чертежи смотрите  
в приложении к каталогу на DVD-диске и на сайте [www.raumplus.ru](http://www.raumplus.ru)

## СИСТЕМА НАВЕСНЫХ ДВЕРЕЙ FLUA COPLANAR PREMIUM



Система дверей FLUA от **raumplus** — популярное решение для корпусных шкафов-купе. Раздвижные и навесные механизмы полностью спрятаны за лицевой поверхностью дверных полотен. За ними скрыты крыша и днище шкафа, благодаря чему визуальный акцент делается на дверях изделия. Также к достоинствам системы относится возможность изготовления поистине широких фасадов — ширина каждой двери может достигать 1800 мм, а вес — 60 кг.

Система навесных дверей FLUA от **raumplus** имеет несколько разновидностей.

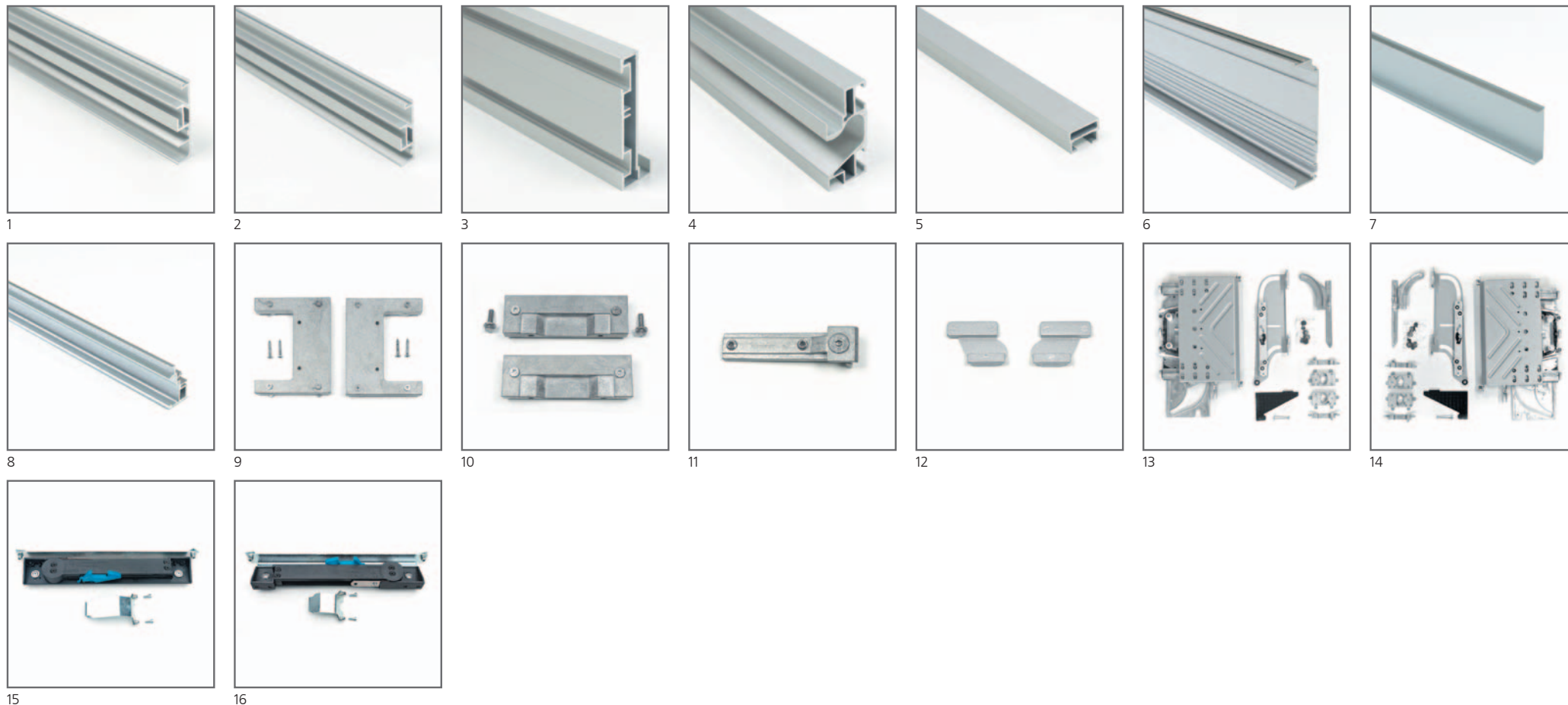
FLUA Coplanar Premium — одна из новейших разработок **raumplus**.

Готовое изделие на основе системы — это стильный шкаф-купе с 2-мя раздвижными полотнами, которые в закрытом состоянии составляют единое целое и находятся в одной плоскости. При открывании одна дверь выезжает вперед другой за счет использования компланарных механизмов итальянской компании Cinetto.

FLUA Coplanar Premium проста и универсальна, легко устанавливается в шкаф стандартной конструкции. Алюминиевый профиль обрамляет дверные полотна, создавая изящную рамку и обеспечивая дополнительную прочность конструкции. В качестве наполнения дверей можно использовать любой материал толщиной от 4 до 10 мм. Разделитель в наполнении дверного полотна расширяет возможности дизайна шкафа, а также является ручкой для открывания двери.

Алюминиевые профили **raumplus** для навесных дверей FLUA Coplanar Premium поставляются в цвете «Серебро».

# СИСТЕМА НАВЕСНЫХ ДВЕРЕЙ FLUA COPLANAR PREMIUM

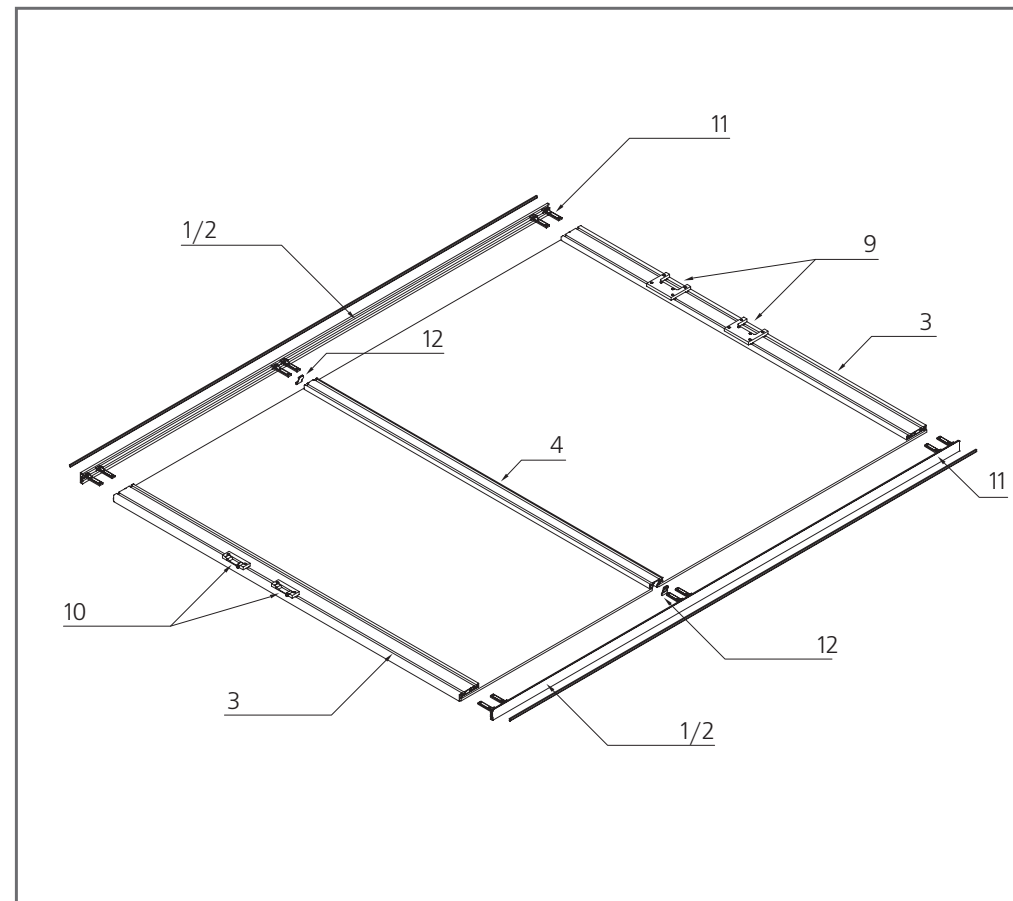
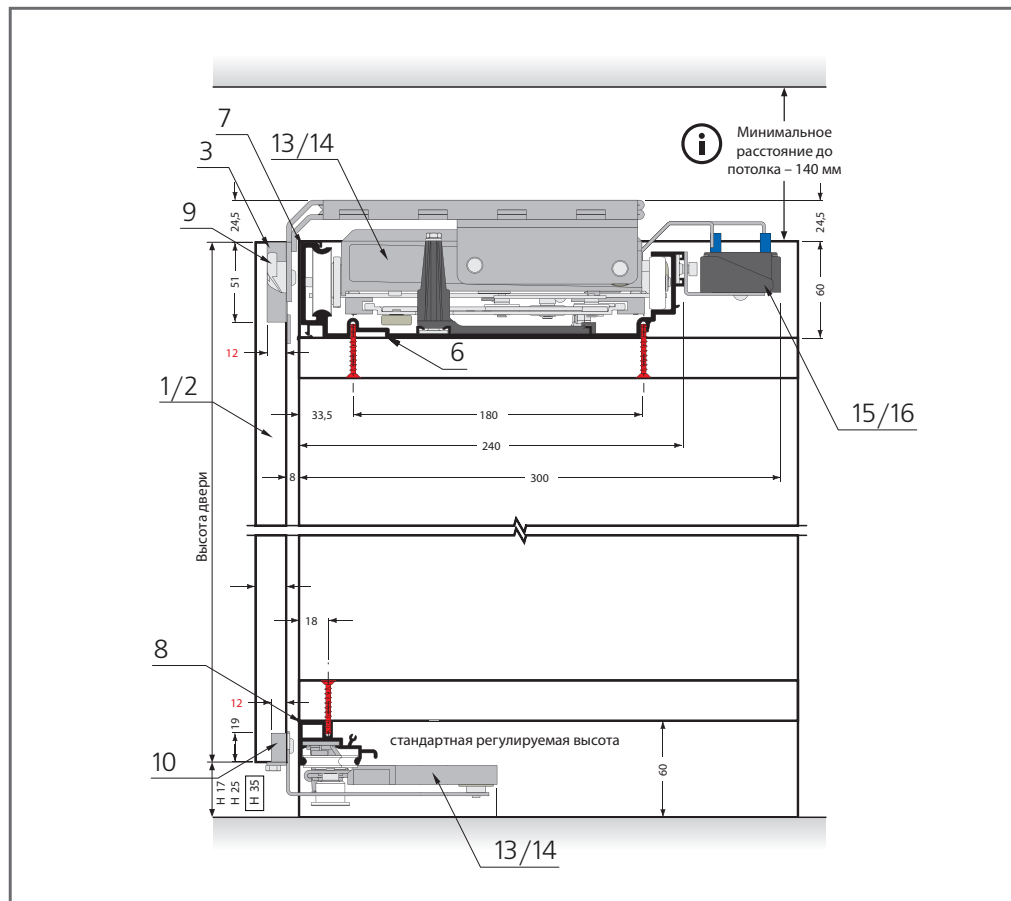


## Названия/Артикулы

1. Профиль-ручка FLUA Coplanar (22.21.020)
2. Вертикальный профиль FLUA Coplanar (22.11.020)
3. Профиль горизонтальный верхний и нижний FLUA Coplanar (22.04.020)
4. Разделитель FLUA Coplanar (22.22.020)
5. Стабилизирующий разделитель FLUA Coplanar (22.23.020)
6. Направляющая верхняя FLUA Coplanar (22.25.020)
7. Профиль-заглушка FLUA Coplanar (22.26.020)
8. Направляющая нижняя FLUA Coplanar (22.05.020)

9. Верхний установочный комплект на одну дверь FLUA Coplanar (10.22.050)
10. Нижний установочный комплект на одну дверь FLUA Coplanar (10.22.060)
11. Рамочный соединитель FLUA Coplanar/крепление разделителя (10.22.070)
12. Установочный комплект для разделителя FLUA Coplanar (10.22.080)
13. Комплект раздвижных механизмов FLUA Coplanar левый (10.22.020)
14. Комплект раздвижных механизмов FLUA Coplanar правый (10.22.010)
15. Доводчики FLUA Coplanar левый (10.22.021)
16. Доводчики FLUA Coplanar правый (10.22.011)

# СИСТЕМА НАВЕСНЫХ ДВЕРЕЙ FLUA COPLANAR PREMIUM



## Параметры двери

Вес макс. = 60 кг  
 $H \text{ двери} = H \text{ корпуса} - 35 \text{ мм}$   
 $V \text{ двери} = (V \text{ корпуса} - 10 \text{ мм}) / 2$

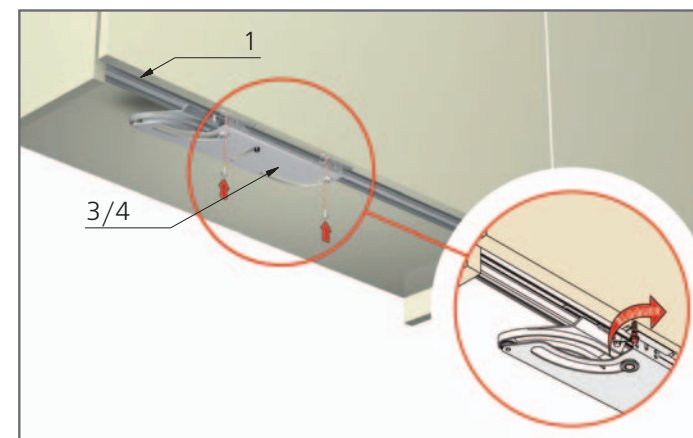
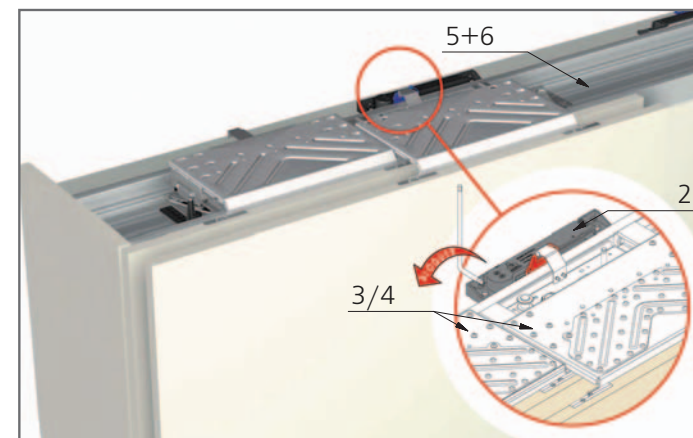
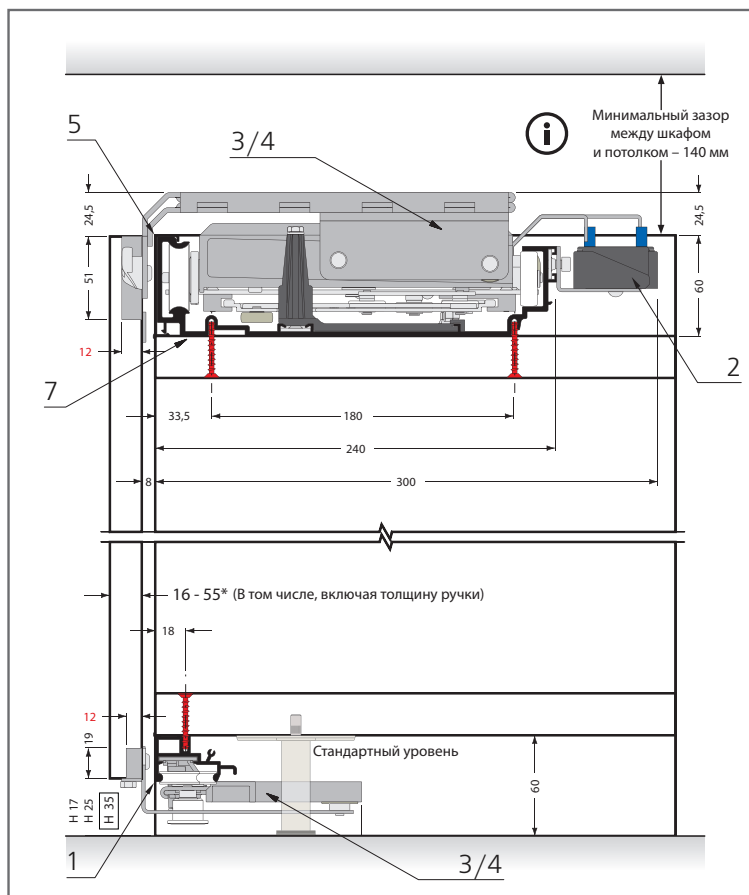
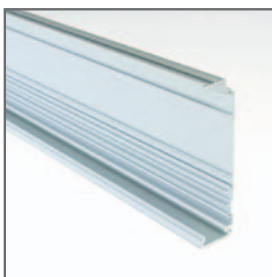
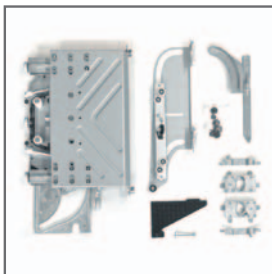
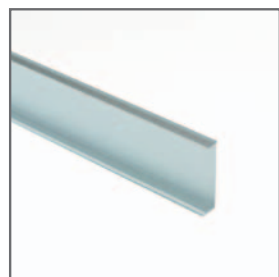
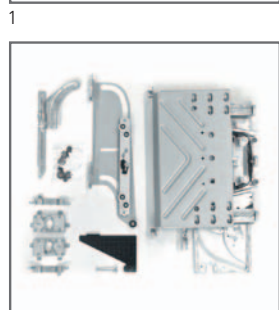
## Формулы расчета

**Панель с уплотнителем:**  
 $H \text{ панели} = H \text{ двери} - 8 \text{ мм}$   
 $V \text{ панели} = V \text{ двери} - 11 \text{ мм}$   
 При использовании разделителя из высоты панели вычитается 36 мм на каждый разделитель

## Панель без уплотнителя:

$H \text{ панели} = H \text{ двери} - 6 \text{ мм}$   
 $V \text{ панели} = V \text{ двери} - 11 \text{ мм}$   
 При использовании разделителя из высоты панели вычитается 34 мм на каждый разделитель

# СИСТЕМА НАВЕСНЫХ ДВЕРЕЙ FLUA COPLANAR STANDART



## Названия/Артикулы

1. Направляющая нижняя FLUA Coplanar (22.05.020)
2. Доводчик FLUA Coplanar правый (10.22.011) и левый (10.22.021)
3. Комплект раздвижных механизмов FLUA Coplanar правый (10.22.010)
4. Комплект раздвижных механизмов FLUA Coplanar левый (10.22.020)
5. Профиль-заглушка FLUA Coplanar (22.26.020)
6. Направляющая верхняя FLUA Coplanar (22.25.020)

## Параметры двери

Вес макс. = 60 кг; H max = 2750 мм; H min = 700 мм  
 B max = 1800 мм; B min = 934 мм; s панели = 16-55 мм

## Формулы расчета

H двери = H корпуса - 35 мм  
 B двери = (B корпуса - X - 2Y) / 2 Где X - зазор между двумя закрытыми дверьми (min 2 мм), Y - расстояния между внешней левой/правой стороной боковой стенки шкафа и внешней левой/правой стороной двери)

## Особенности

Дверные полотна не имеют обрамления из алюминиевых рамок. Основу полотна составляет ЛДСП или МДФ (S панели = 16-55 мм). Для предотвращения изгиба полотна на его внутренней стороне необходима установка натяжных устройств. Механизмы скольжения крепятся непосредственно к самому полотну.

## СИСТЕМА НАВЕСНЫХ ДВЕРЕЙ FLUA PREMIUM



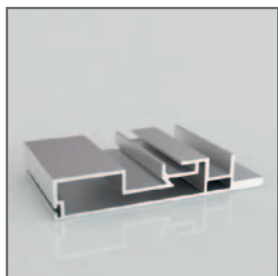
Основу навесных дверей FLUA Premium составляет прочный алюминиевый каркас из горизонтальных и вертикальных профилей. Причем внешняя и внутренняя двери имеют разные конструкции. В отличие от FLUA Standart, наполнением дверей может быть не только ЛДСП или МДФ, но и любые другие материалы толщиной от 4 до 10 мм. Более того, наличие рамки позволяет использовать алюминиевые разделители для комбинирования различных материалов и цветовых гамм в одной дверной конструкции. Двери комплектуются доводчиками, которые обеспечивают плавное открывание и закрывание.

Алюминиевые профили **raumplus** для навесных дверей FLUA Premium поставляются в цветовых гаммах «Серебро» и «Белый». Комплектующие в кремовом цвете поставляются под индивидуальный заказ.





# СИСТЕМА НАВЕСНЫХ ДВЕРЕЙ FLUA PREMIUM



1



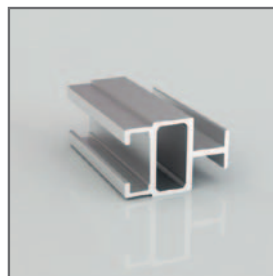
2



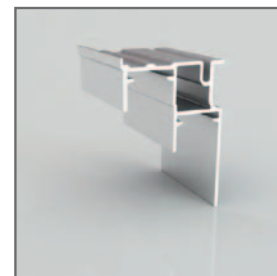
3



4



5



6



7



8



9



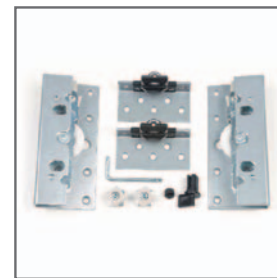
10



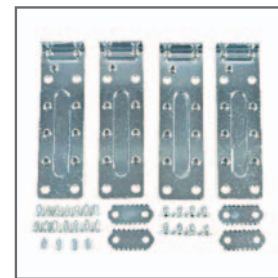
11



12



13



14



15



16



17



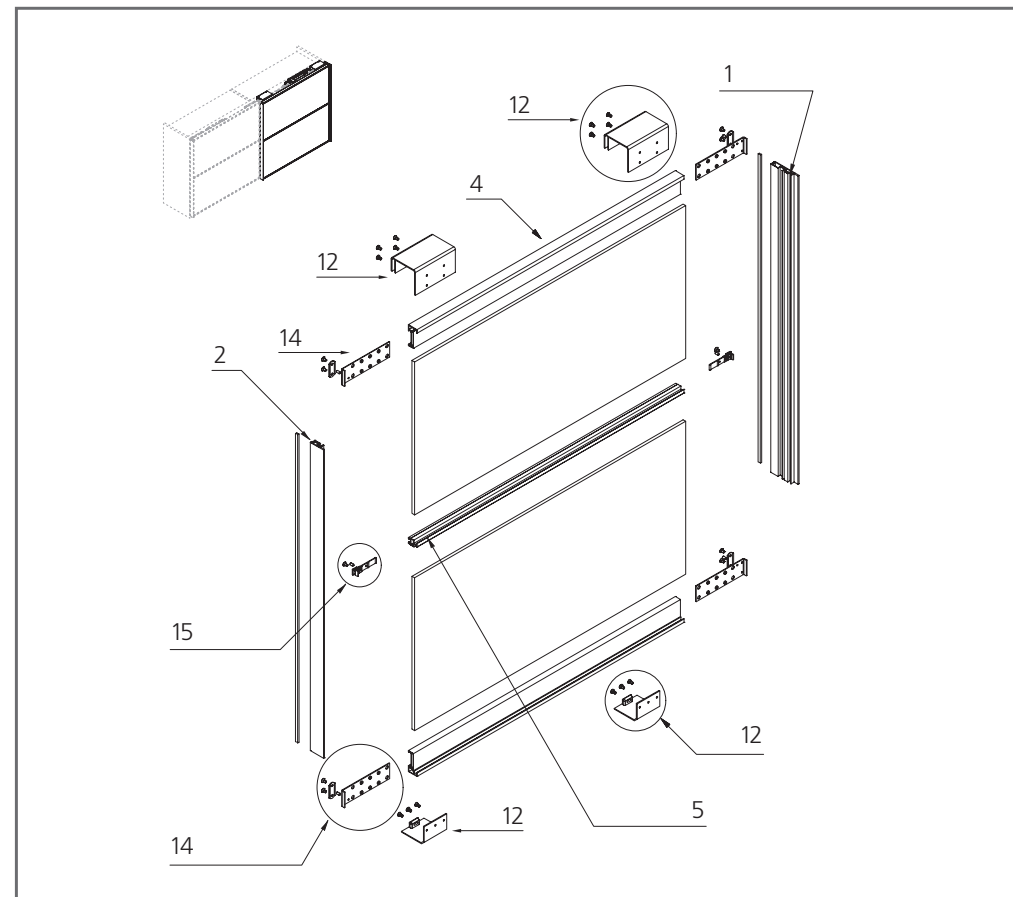
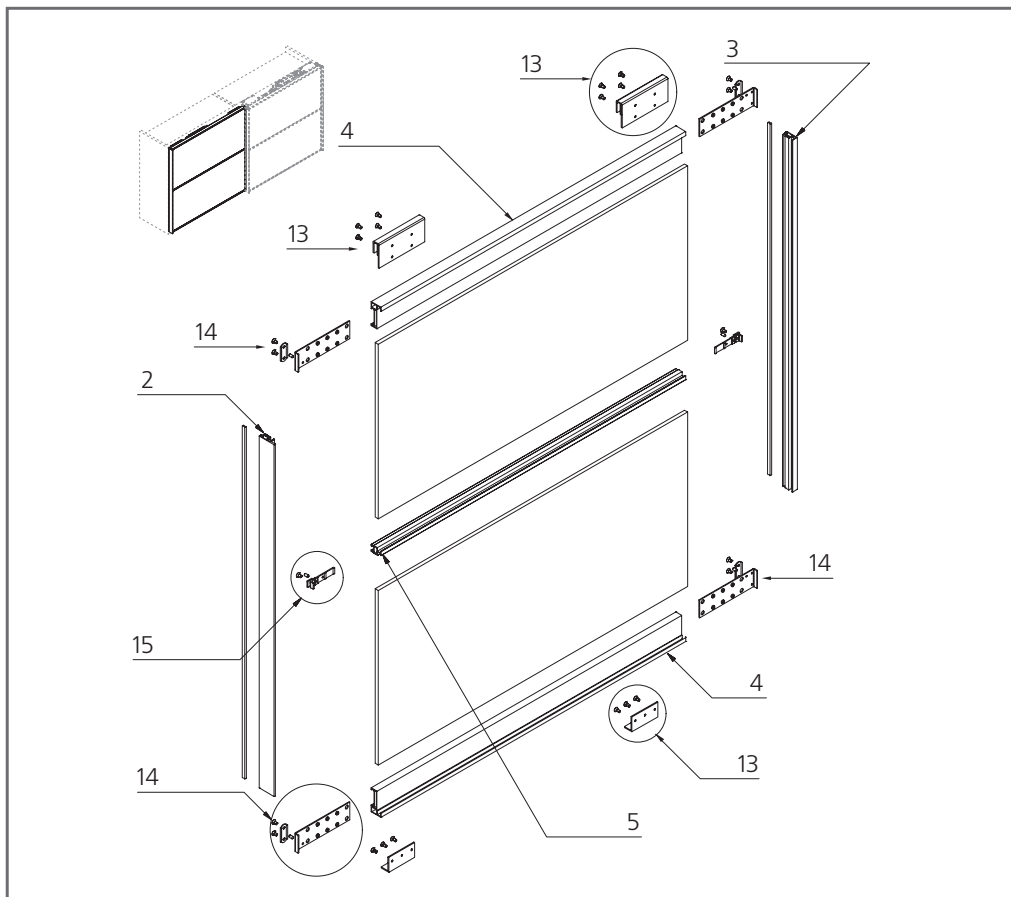
18

## Названия/Артикулы

1. Профиль вертикальный L (21.21.020)
2. Профиль вертикальный M (21.11.020)
3. Профиль вертикальный S (21.01.020)
4. Профиль горизонтальный верхний и нижний (21.04.020)
5. Разделитель (21.22.020)
6. Направляющая нижняя (21.05.020)
7. Направляющая верхняя (21.25.020)
8. Доводчик внешней двери (10.20.011)
9. Доводчик внутренней двери (10.20.021)

10. Крепление доводчика внешней двери (10.20.012)
11. Крепление доводчика внутренней двери (10.20.022)
12. Раздвижной механизм внешней двери (10.20.010)
13. Раздвижной механизм внутренней двери (10.20.020)
14. Крепление рамки двери (10.20.030)
15. Крепление разделителя/Рамочный соединитель FLUA Coplanar (10.22.070)
16. Верхний стопор (10.20.015)
17. Саморез для верхней и нижней направляющих 3,9x32 (10.20.032)
18. Уплотнитель 4 мм, 5 мм, 7 мм, 8 мм (10.07.0XX)

# СИСТЕМА НАВЕСНЫХ ДВЕРЕЙ FLUA PREMIUM



## Параметры двери

Вес макс. = 60 кг  
 Н макс = 2600 мм  
 Н min = 700 мм  
 В макс = 1800 мм  
 В min = 750 мм  
 s панели = 4-10 мм  
 Перекрытие = 16 мм

## Формулы расчета

Н двери = Н корпуса - 35 мм  
 В двери = (В корпуса + 16 мм)/2  
 L вертикального профиля = Н двери  
 L горизонтального профиля = В двери - 32 мм

## Панель без уплотнителя:

В панели = В двери - 17 мм  
 Н панели = Н двери - 6 мм  
 При установке разделителя  
 дополнительно вычсть из Н панели 3 мм

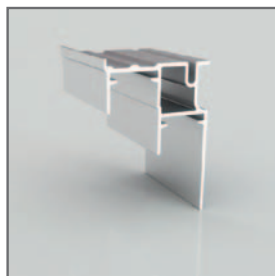
## Панель с уплотнителем:

В панели = В двери - 19 мм  
 Н панели = Н двери - 8 мм  
 При установке разделителя  
 дополнительно вычсть из Н панели 3 мм

# СИСТЕМА НАВЕСНЫХ ДВЕРЕЙ FLUA STANDART



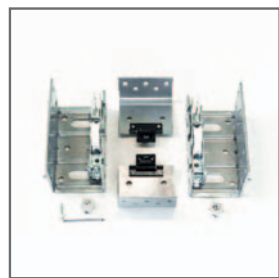
1



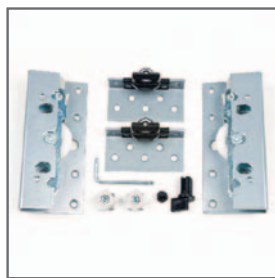
2



3



4



5



6



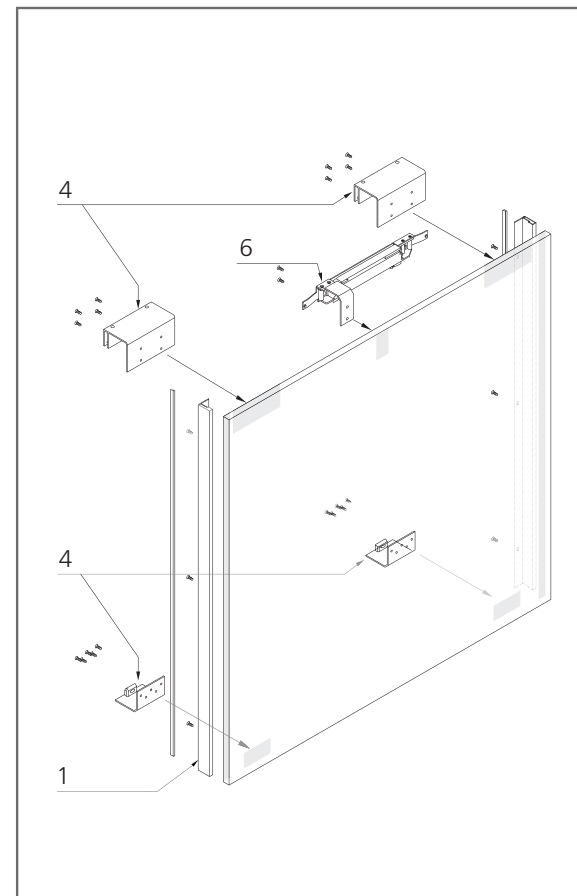
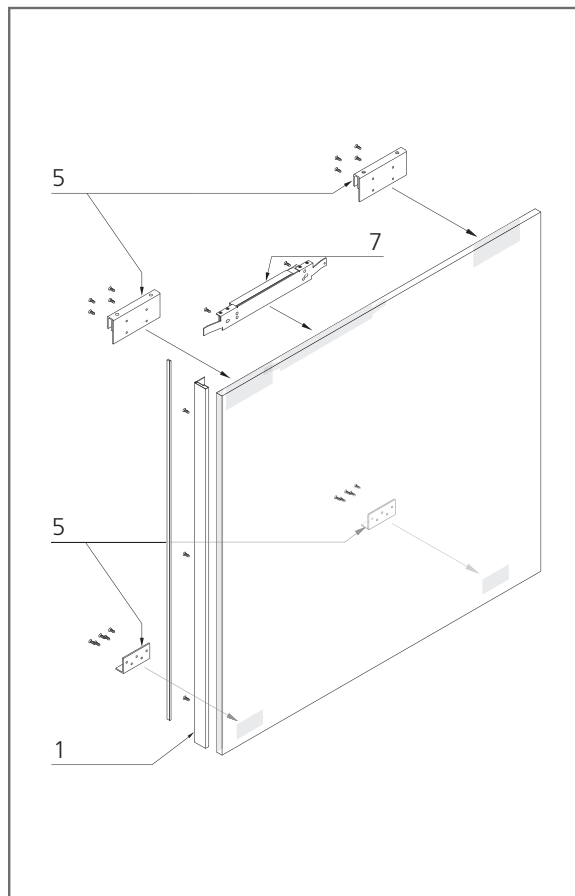
7



8



9



## Названия/Артикулы

1. Вертикальный профиль (21.71.020)
2. Направляющая нижняя (21.05.020)
3. Направляющая верхняя (21.25.020)
4. Раздвижной механизм внешней двери (10.20.005)
5. Раздвижной механизм внутренней двери (10.20.020)
6. Доводчик внешней двери (10.20.006)
7. Доводчик внутренней двери (10.20.021)
8. Верхний стопор (10.20.015)
9. Натяжное устройство (10.20.007)
10. Саморез для верхней и нижней направляющих 3,9x27, 3,9x32 (10.20.0XX)

## Параметры двери

Вес макс. = 60 кг  
 Н max = 2600 мм  
 Н min = 700 мм  
 В max = 1800 мм  
 В min = 750 мм  
 s панели = 18 мм  
 Перекрытие = 16 мм

## Особенности

Вокруг дверного полотна нет алюминиевой рамки.  
 Основа полотна: ЛДСП/МДФ (s = 18-19 мм).  
 Профили выполняют функции ручек.  
 Для предотвращения изгиба необходима установка натяжных устройств с внутренней стороны полотна.

## Формулы расчета

Н двери = Н корпуса - 35 мм  
 В двери = (В корпуса + 16 мм) / 2  
 Н двери = Н вертикального профиля = Н панели  
 В панели внутренней двери = В двери - 8 мм  
 В панели внешней двери = В двери - 15 мм

## СИСТЕМЫ ДВЕРЕЙ НА ОСНОВЕ ПРОФИЛЯ СЕРИИ 800



Главное отличие профиля серии 800 – это уникальный дизайн. Тонкий профиль, образующий практически невидимую алюминиевую рамку, создает эффект безрамных дверей, придавая интерьеру легкость и грациозность.

Это достигается наклеиванием на алюминиевый каркас наполнения толщиной 4 мм. В качестве наполнения может выступать непрозрачное стекло различных цветовых гамм и оттенков, зеркало или другой непрозрачный материал. Таким образом, по контуру двери остается видимым только тонкий алюминиевый кант шириной 4 мм.

Наполнение дверей может быть двусторонним. По замыслу дизайнера, внешняя и внутренняя сторона двери могут отличаться цветом, рисунком или оттенками, что идеально для создания не только шкафов-купе, но и межкомнатных перегородок.

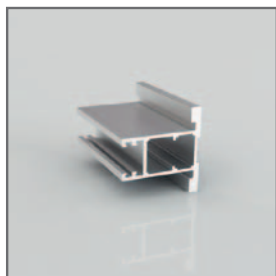
Еще одно достоинство системы – разделительный профиль серии 800. Он позволяет комбинировать полотна в двери, а встроенная в разделитель ручка не только функционально удобна, но и создает интересное решение в дизайне двери.

Профиль серии 800 от **raumplus** используется в раздвижных и распашных дверях, а на сегодняшний день и в дверях с верхним подвесом.

В распашных дверях специальный механизм открывания позволяет открывать дверь на 180° от ее положения в закрытом виде, что дает возможности разнообразных функциональных решений в секциях шкафа. Одно из популярных решений – установка зеркала с внутренней стороны двери. С внешней стороны дверные полотна выполнены в общем дизайне шкафа, а при открывании на 180°, благодаря установленным с внутренней стороны дверей зеркалам, шкаф выполняет функции уютной гардеробной или удобного трюмо.



# СИСТЕМА РАЗДВИЖНЫХ ДВЕРЕЙ НА ОСНОВЕ ПРОФИЛЯ СЕРИИ 800



1



2



3



4



5



6



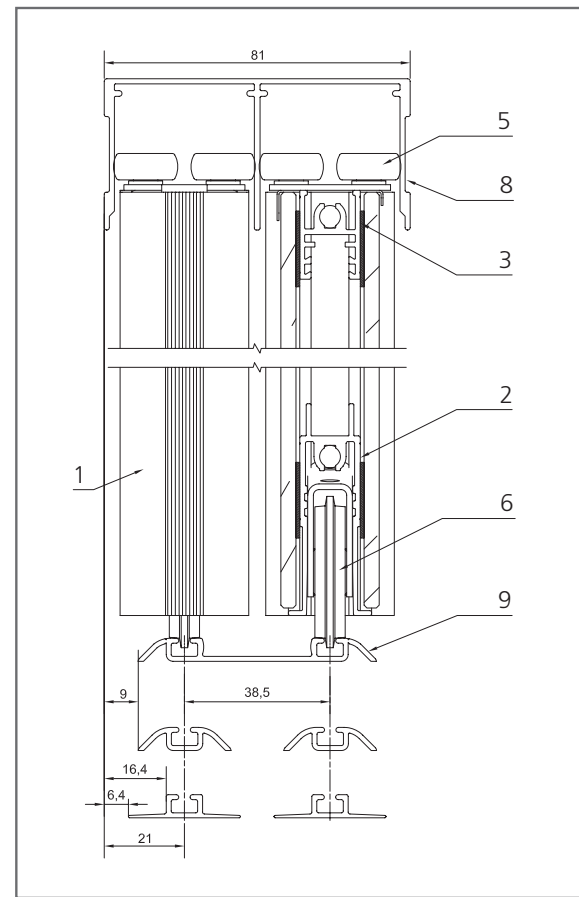
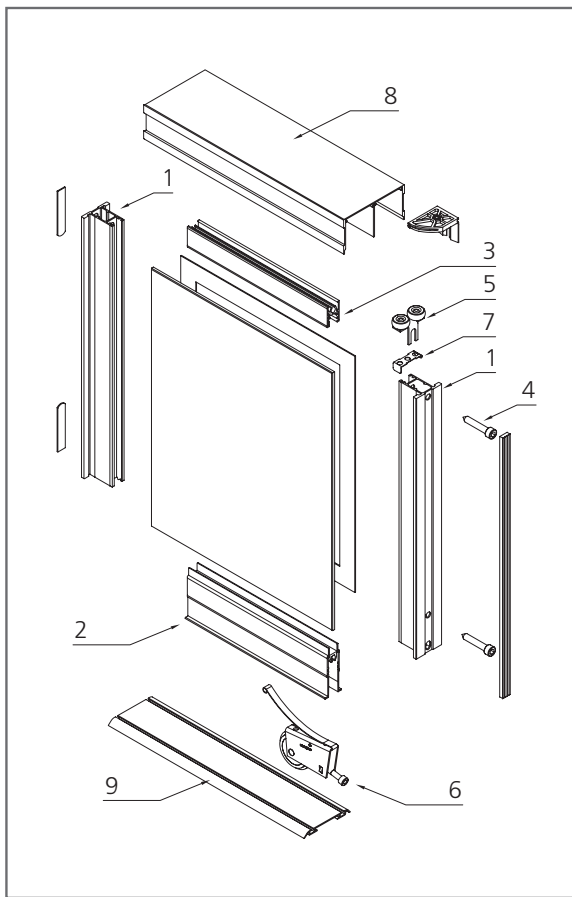
7



8



9



## Названия/Артикулы

1. Вертикальный профиль серии 800 (19.01.020)
2. Профиль горизонтальный нижний для серии 800 (19.14.020)
3. Профиль горизонтальный верхний для серии 800 (19.12.020)
4. Винт сборочный 25 мм (10.07.010)
5. Верхний ролик для серий 300, 640, 650, 653, 750, 753, 791, 800, 731, 720 (10.01.015)
6. Нижний ролик с винтом 30 мм (10.01.120)
7. Клипса (10.01.808)
8. Направляющая верхняя двойная (15.25.0XX)
9. Направляющая верхняя двойная (15.05.0XX)

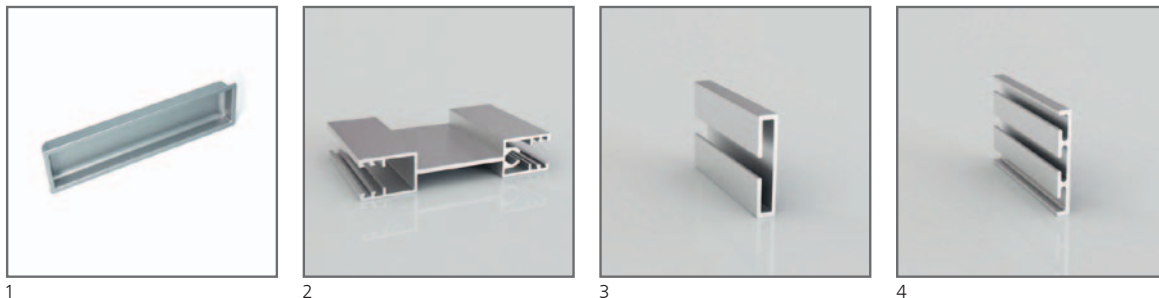
## Параметры двери

Вес макс. = 60 кг  
 Н max = 2700 мм  
 Н min = 1200 мм  
 Перекрытие = 10 мм

## Формулы расчета

Н двери = Н проема – 40 мм  
 (-45 мм при использовании доводчика)  
 L вертикального профиля = Н двери  
 L горизонтальных профилей = В двери – 64 мм  
 Н внутренней панели 10 мм = Н двери – 65 мм  
 В внутренней панели 10 мм = В двери – 50 мм  
 Н внешней панели = Н двери – 3 мм  
 В внешней панели = В двери – 9 мм

# СИСТЕМА РАЗДВИЖНЫХ ДВЕРЕЙ НА ОСНОВЕ ПРОФИЛЯ СЕРИИ 800 С РАЗДЕЛИТЕЛЕМ



Дополнительно к основным комплектующим раздвижной системы S800

## Названия/Артикулы

1. Ручка для разделителя S800 (10.01.281)
2. Разделитель S800 (19.22.020)
3. Профиль-вставка для разделителя S800 (19.23.020)
4. Профиль-заглушка для разделителя S800 (19.24.020)

## Формулы расчета

### Высота и длина разделителя

$H$  установки разделителя = расстояние от нижнего края двери до оси разделителя (стандарт 1050 мм)

$L$  разделителя =  $V$  двери - 64 мм

### Без использования ручки разделителя

$L$  вставки разделителя =  $V$  двери - 64 мм

$L$  заглушки разделителя =  $V$  двери - 64 мм

### С использованием ручки разделителя

$L$  вставки разделителя А = расстояние от края двери до начала ручки - 32 мм (стандарт 60 мм)

$L$  вставки разделителя Б =  $V$  двери - 64 мм - 126 мм -  $L$  вставки разделителя А

$L$  заглушки разделителя А = расстояние от края двери до начала ручки - 4 мм (стандарт 88 мм)

$L$  заглушки разделителя Б =  $V$  двери - 9 мм - 126 мм -  $L$  заглушки разделителя А

### Размеры раскроя внутренней панели

$H$  верхней внутренней панели =  $H$  двери -  $H$  установки разделителя - 50 мм

$V$  верхней внутренней панели =  $V$  двери - 52 мм

$H$  нижней внутренней панели =  $H$  установки разделителя - 82 мм

$V$  нижней внутренней панели =  $V$  двери - 52 мм

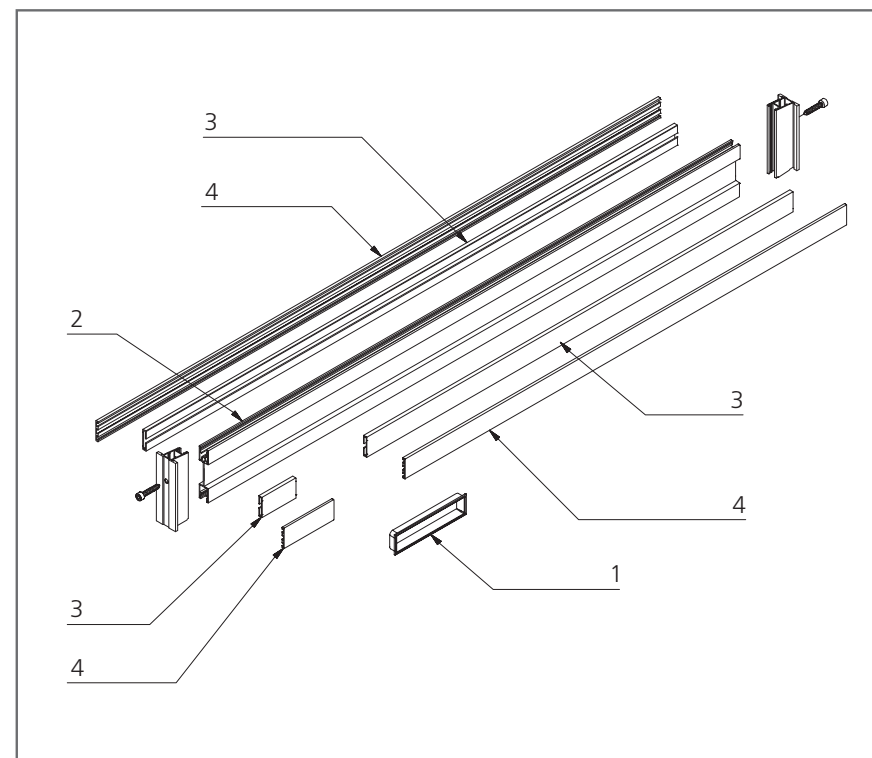
### Размеры вставки внешнего наполнения

$H$  верхней внешней панели =  $H$  двери -  $H$  установки разделителя - 17 мм

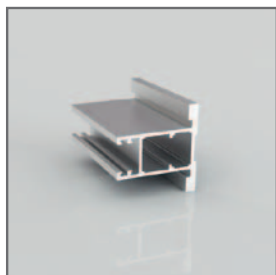
$V$  верхней внешней панели =  $V$  двери - 9 мм

$H$  нижней внешней панели =  $H$  установки разделителя - 18 мм (стандарт 1020 мм)

$V$  нижней внешней панели =  $V$  двери - 9 мм



# СИСТЕМА РАСПАШНЫХ ДВЕРЕЙ НА ОСНОВЕ ПРОФИЛЯ СЕРИИ 800



1



2



3



4



5



6



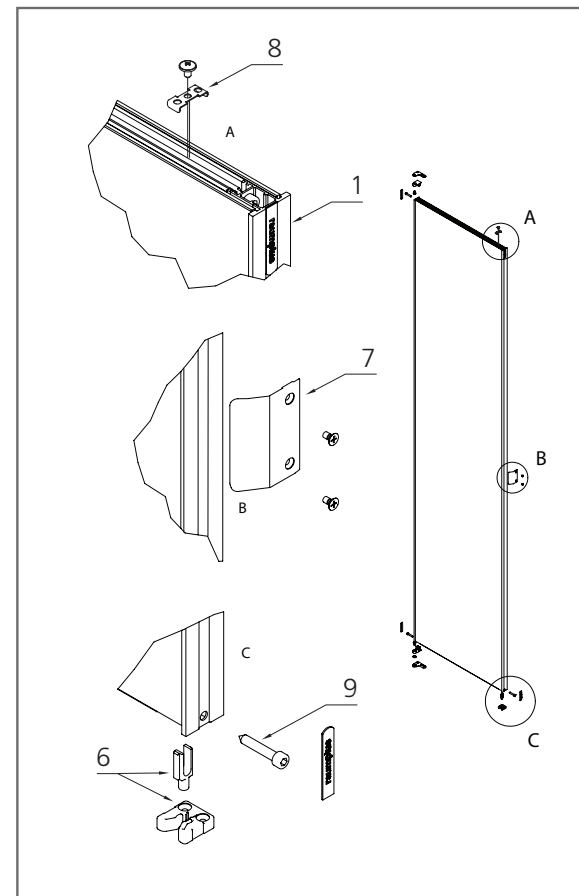
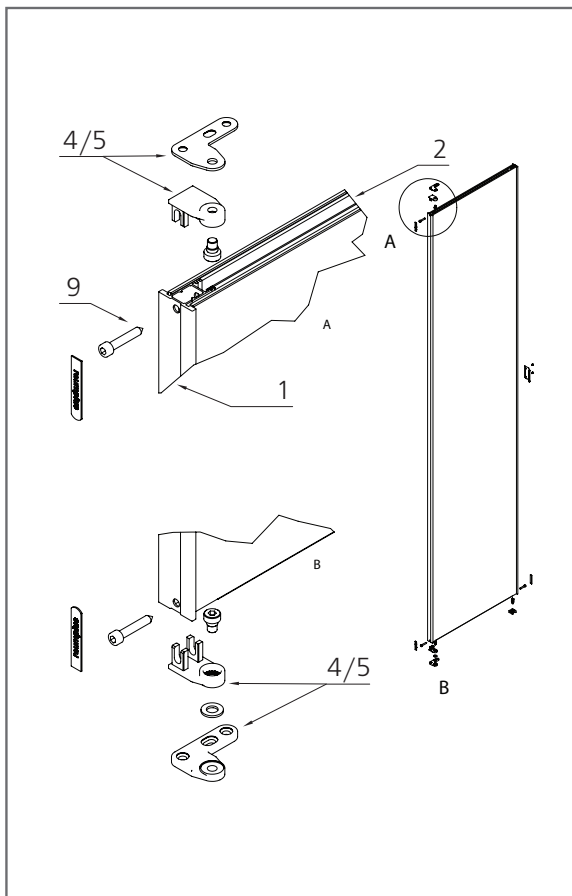
7



8



9



## Названия/Артикулы

1. Профиль вертикальный S800 (19.01.022)
2. Профиль горизонтальный верхний S800 (19.12.020)
3. Профиль горизонтальный нижний S800 (19.04.020)
4. Распашной механизм левый S800 (10.01.801)
5. Распашной механизм правый S800 (10.01.802)
6. Стопор для распашной двери (10.01.805)
7. Ручка для распашной двери S800 (10.01.807)
8. Клипса (10.01.808)
9. Винт сборочный 25 мм (10.07.010)

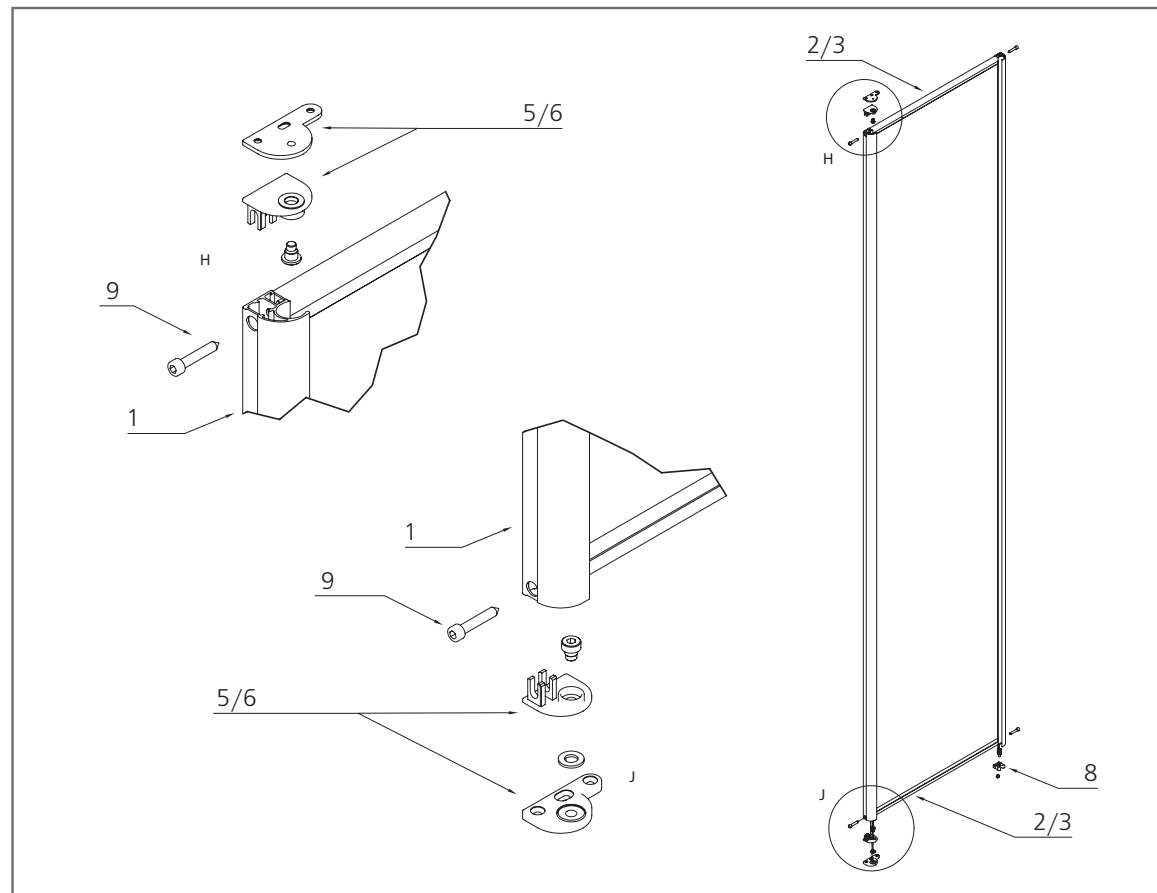
## Параметры двери

Вес макс. = 25 кг  
 Н max = 2600 мм  
 В max = 600 мм

## Формулы расчета

Н двери = Н проема - 18 мм  
 В двери (одна дверь в проеме) = В проема - 8 мм  
 В двери (две двери в проеме) = (В проема - 12)/2  
 Н внутренней панели = Н двери - 34 мм  
 В внутренней панели = В двери - 50 мм  
 Н внешней панели = Н двери - 2 мм  
 В внешней панели = В двери - 9 мм

# СИСТЕМА РАСПАШНЫХ ДВЕРЕЙ НА ОСНОВЕ ПРОФИЛЯ СЕРИИ 751



## Названия/Артикулы

1. Профиль вертикальный S751 (15.11.020)
2. Профиль горизонтальный верхний закрытый (15.02.020)
3. Профиль горизонтальный верхний (15.12.020)
4. Разделитель (13.22.020)
5. Распашной механизм левый для S751 (10.02.751)
6. Распашной механизм правый для S751 (10.02.752)
7. Заглушка торцевая для S751 (10.08.051)
8. Стопор для распашной двери (10.01.805)
9. Винт сборочный 25 мм (10.07.010)

## Параметры двери

Вес макс. = 25 кг  
 Н max = 2600 мм  
 В max = 600 мм

## Формулы расчета

Н двери = Н проема – 18 мм  
 L вертикального профиля = Н двери  
 L горизонтальных профилей = В двери – 52 мм  
 В двери (одна дверь в проеме) = В проема – 8 мм  
 В двери (две двери в проеме) = (В проема – 12)/2  
 Н внутренней панели с уплотнителем = Н двери – 26 мм  
 В внутренней панели с уплотнителем = В двери – 39 мм  
 Н внутренней панели без уплотнителя = Н двери – 24 мм  
 В внутренней панели без уплотнителя = В двери – 37 мм



## СИСТЕМЫ ДВЕРЕЙ НА ОСНОВЕ ПРОФИЛЯ С-СЕРИИ



Представляем двери **raumplus** с использованием профиля С-серии. Элегантное сочетание дерева и алюминия придает дверям благородное очарование. Главная особенность профиля заключается в малой площади его видимой части при сохранении надежности и прочности всей конструкции рамки.

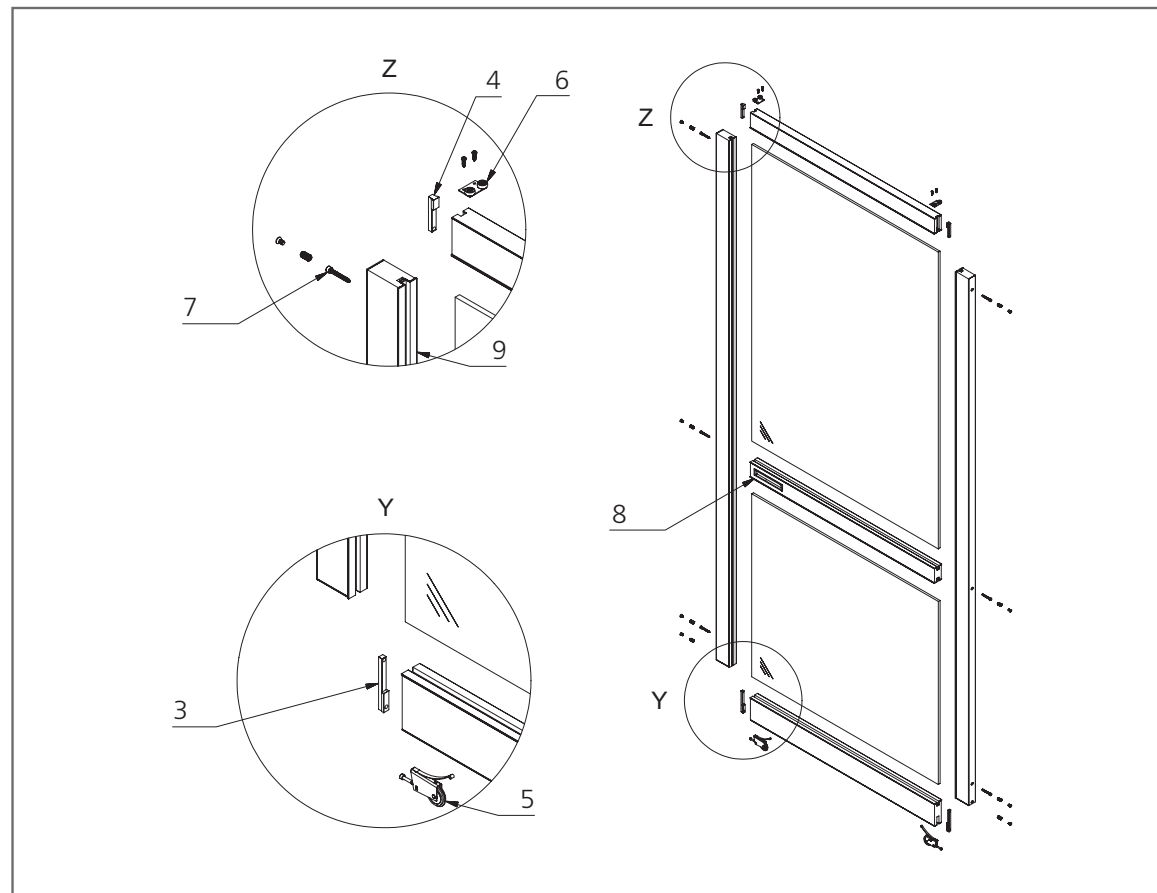
В основе профиля С-серии лежит сочетание различных материалов. Широкая древесная планка обрамляет дверь по периметру. Материалом для нее может служить ЛДСП, МДФ или массив дерева. Основа конструкции — алюминиевый профиль. Его видимая часть составляет 4 мм, что создает иллюзию раздвижной двери с деревянным обрамлением. Профиль изготавливается в двух цветовых гаммах — «Серебро» и «Бронза». Это расширяет возможности дизайнерских решений и позволяет сочетать серебряный профиль с материалами холодных оттенков, а бронзовый применять в изделиях, выполненных в теплых тонах.

В качестве наполнения двери подойдут материалы толщиной 4-10 мм — разноцветные стекла или зеркало, ЛДСП, панели из пластика и др. Система дверей С-серии может быть с раздвижными и подвесными механизмами. Она идеальна как для создания шкафов-купе, так и межкомнатных перегородок с верхним подвесом.

Создаваемые на основе системы изделия отлично вписываются в интерьеры различных стилей. С-серия идеально подойдет и для взыскательных поклонников классики в интерьере.



# СИСТЕМА РАЗДВИЖНЫХ ДВЕРЕЙ НА ОСНОВЕ ПРОФИЛЯ С-СЕРИИ



## Названия/Артикулы

1. Направляющая нижняя двойная накладная (14.06.020)
2. Направляющая верхняя двойная (14.05.020)
3. Нижнее крепление С-серии (10.51.010)
4. Верхнее крепление С-серии (10.51.020)
5. Ролик нижний R с винтом 40 мм (10.51.030)
6. Верхний ролик для панельных дверей (10.01.019)
7. Винт сборочный С-серии 45 мм (10.07.110)
8. Ручка С-серии (10.51.040)
9. Профиль С-серии (19.51.022)

## Параметры двери

Вес макс. = 80 кг  
 Н макс = 2600 мм  
 В макс = 1200 мм  
 Перекрытие = 75 мм  
 с панели = 38 мм

## Формулы расчета

Н двери = Н проема – 40 мм  
 (-45 мм при использовании доводчика)  
 В двери = (В проема + 75 мм x  
 количество перекрытий) /  
 количество дверей  
 Н вертикальных профилей = Н двери  
 В горизонтальных профилей =  
 В двери – 150 мм

## Панель с уплотнителем:

Н панели = Н двери – 174 мм  
 В панели = В двери – 137 мм

## Панель без уплотнителя:

Н панели = Н двери – 172 мм  
 В панели = В двери – 135 мм

## СИСТЕМА ПОДВЕСНЫХ ДВЕРЕЙ НА ОСНОВЕ ПРОФИЛЯ С-СЕРИИ



1



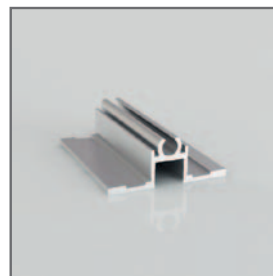
2



3



4



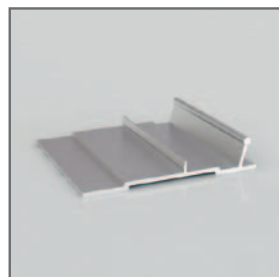
5



6



7



8



9



10



11



12



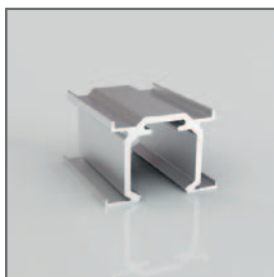
13



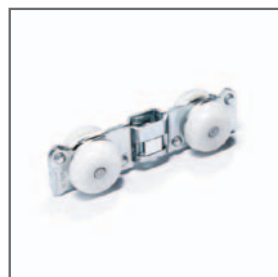
14



15



16



17



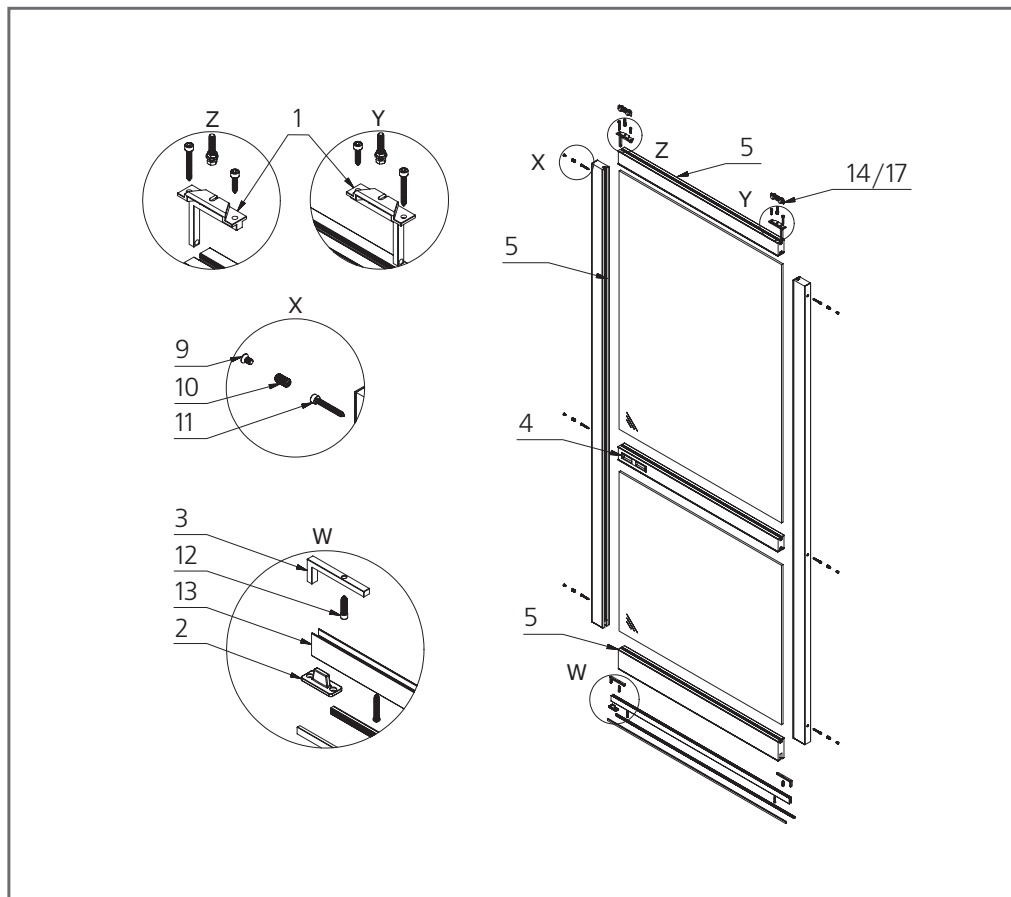
18

### Названия/Артикулы

1. Комплект креплений верхних роликов С-серии AIR (10.05.042)
2. Нижний проводник С-серии AIR (10.05.043)
3. Нижний ограничитель С-серии AIR (10.05.044)
4. Ручка С-серии (10.51.040)
5. Профиль С-серии (19.51.022)
6. Профиль держатель стеновой для направляющей AIR под доводчик (14.57.020)
7. Накладка на верхнюю направляющую AIR под доводчик (14.52.020)
8. Накладка на верхнюю направляющую AIR (14.50.020)

9. Винт-заглушка С-серии (10.51.044)
10. Внутренний фиксатор 10 мм (10.51.043)
11. Винт сборочный С-серии 45 мм (10.07.110)
12. Винт 25 мм для крепления нижнего ограничителя AIR (10.07.008)
13. Профиль горизонтальный нижний С-серии AIR (26.04.060)
14. Верхний ролик под доводчик (10.06.300)
15. Верхняя направляющая AIR S42 под доводчик (14.51.020)
16. Направляющая верхняя AIR для серий 1500/3000 (14.55.020)
17. Верхний ролик AIR (10.06.200)
18. Доводчик для AIR S42 (10.06.365)

# СИСТЕМА ПОДВЕСНЫХ ДВЕРЕЙ НА ОСНОВЕ ПРОФИЛЯ С-СЕРИИ



## Параметры двери

Вес макс. = 60 кг  
 Н max = 2750 мм  
 В max = 1200 мм  
 Перекрытие = 75 мм

## Формулы расчета

Н двери = Н проема – 60 мм  
 L вертикального профиля = Н двери  
 L горизонтальных профилей = L разделителя = В двери – 150 мм

Н внутренней панели с уплотнителем = Н двери – 174 мм  
 Н внутренней панели без уплотнителя = Н двери – 172 мм  
 В внутренней панели с уплотнителем = В двери – 137 мм  
 В внутренней панели без уплотнителя = В двери – 135 мм

## СИСТЕМЫ РАЗДВИЖНЫХ И ПОДВЕСНЫХ ДЕРЕВЯННЫХ ДВЕРЕЙ



Безрамные деревянные двери – отличное решение **raumplus** для ценителей стильных роскошных интерьеров. В дверной конструкции отсутствуют алюминиевые профили. В качестве наполнения дверных полотен используются ЛДСП, МДФ или натуральное дерево с гладкой шпонированной или лакированной поверхностями. Толщина полотна – 28-42 мм. Дополнительной опцией становятся удобные аксессуары – врезные ручки и доводчики. Находкой для дизайнеров является возможность установки в дверное полотно врезного разделителя.

Движение деревянных дверей осуществляется по верхним и нижним направляющим, либо только по верхним направляющим – при использовании механизма **raumplus** для подвесных дверей. Гладкие ровные поверхности дверей, элегантные встроенные ручки впечатляют изысканным дизайном и придают интерьеру неповторимое очарование.



# СИСТЕМЫ РАЗДВИЖНЫХ И ПОДВЕСНЫХ ДЕРЕВЯННЫХ ДВЕРЕЙ



1



2



3



4



5



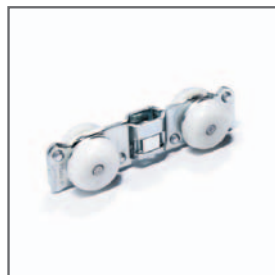
6



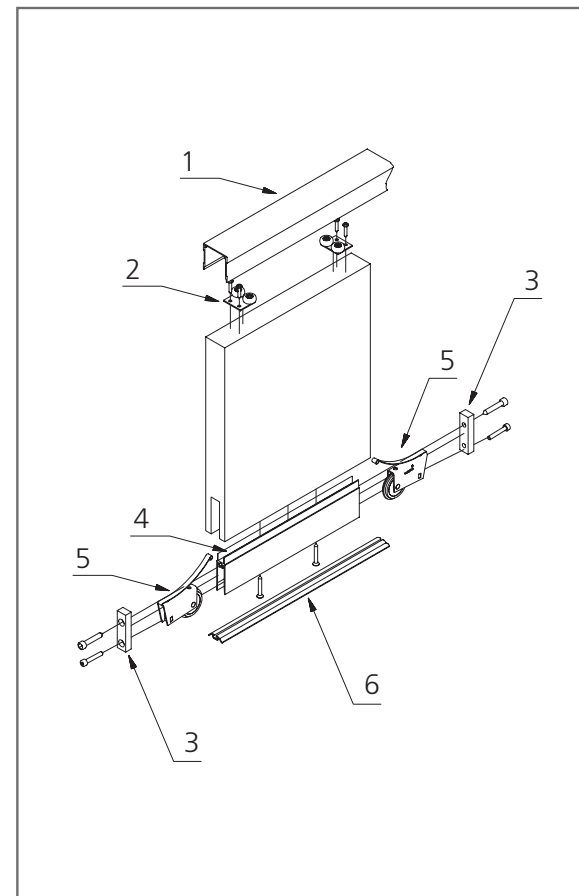
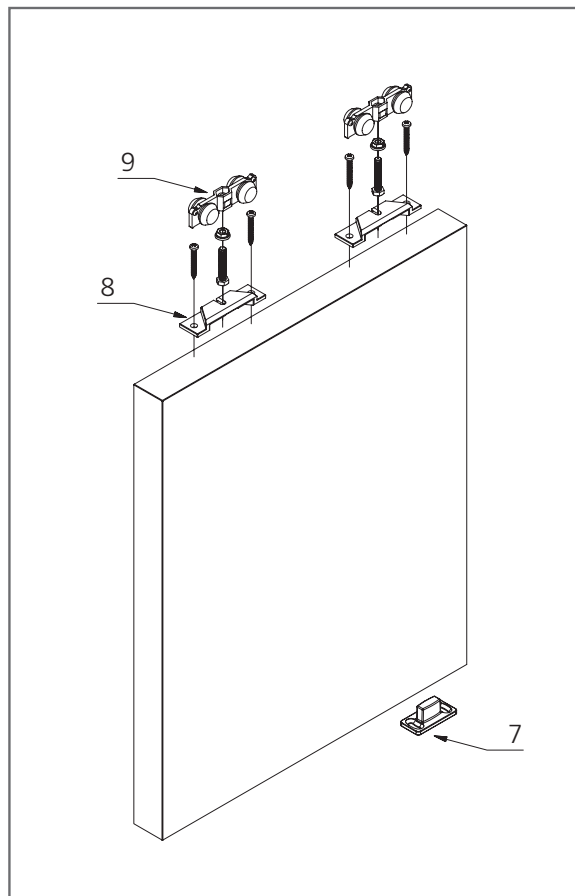
7



8



9



## Названия/Артикулы

1. Направляющая нижняя двойная S34 (15.25.0xx), S42 (14.05.0xx)
2. Верхний ролик для панельных дверей S34 (10.01.029), S42 (10.01.019)
3. Планка крепления нижнего ролика (10.09.020)
4. Профиль горизонтальный нижний (15.04.0xx)
5. Нижний ролик с винтом 30 мм (10.01.120)
6. Направляющая нижняя двойная накладная S34 (15.05.0xx), S42 (14.06.0xx)
7. Нижний проводник С-серии AIR (10.05.043)
8. Крепление верхнего ролика AIR для панельных дверей (10.06.025)
9. Верхний ролик AIR (10.06.200)

## Параметры двери

- Нижнеопорная:**  
 Вес макс. = 120 кг  
 Н max = 2700 мм  
 В max = 1200 мм
- Подвесная:**  
 Вес макс. = 60 кг  
 Н max = 2700 мм  
 В max = 1200 мм

## Формулы расчета

### Для нижнеопорной системы:

- Н двери = Н проема – 40 мм  
 (-45 мм при использовании доводчика)  
 В двери = (В проема + 10 мм x количество перекрытий дверей) /  
 количество дверей  
 с панели: для S34 = 32-34 мм, для S42 = 38-42 мм

### Для подвесной системы:

- Н двери = Н проема – 60 мм  
 с панели для AIR S42 = 38-42 мм

## СИСТЕМА СКЛАДНЫХ ДВЕРЕЙ



Складные двери оптимально подходят для изготовления мебели малой ширины. Корпусные и встроенные шкафы со складными дверьми часто устанавливают в прихожих, гардеробных малых размеров или других небольших помещениях.

Система складных дверей объединяет принципы распашных и раздвижных систем. Отдельная складная дверь состоит из двух частей — скользящей и поворотной, каждая из которых имеет свою рамку из алюминиевых профилей. Эти секции соединены между собой специальными распашными механизмами, позволяющими легко и бесшумно складывать полотна друг с другом. Одна из створок крепится сверху и снизу корпуса шкафа с помощью монтажных элементов. А в верхний горизонтальный профиль рамки другой створки устанавливается ролик с поворотным элементом — для перемещения складной двери по направляющей. Для фиксации двери предусмотрен монтаж позиционера вверху и стопора внизу.

Для алюминиевой рамки двери можно использовать различные серии профилей от **raumplus** — S751, S777, S710, S752 и S300. Наполнением дверного полотна могут быть материалы толщиной от 4 до 10 мм — ЛДСП, TSS плиты, МДФ, стекло и зеркало, декоративные пластики, акрил и др. Использование разделителей позволяет комбинировать различные материалы в дверном полотне.

Складные двери обеспечивают легкий и быстрый доступ к содержимому шкафа, т.к. проем открытой двери составляет более 80% от его общей площади. Система складных дверей для шкафов может состоять как из одной, так и из двух дверей. Если ширина проема будущего шкафа больше 1200 мм, выбирается второй вариант.

К достоинствам системы относится и то, что дверное полотно перемещается только по верхней направляющей, что сохраняет напольное покрытие в помещении нетронутым.



# СИСТЕМА СКЛАДНЫХ ДВЕРЕЙ



1



2



3



4



5



6



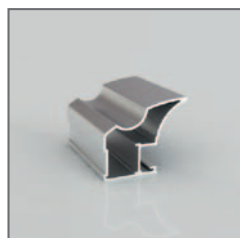
7а



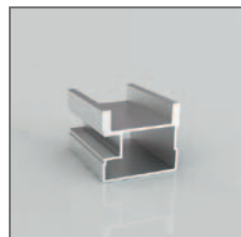
7б



7в



7г



7д



8



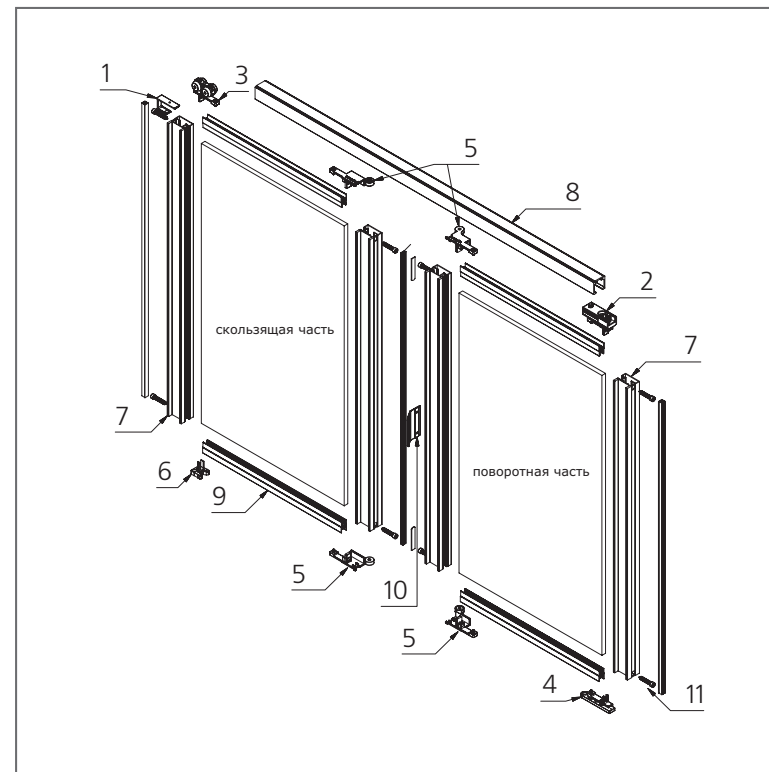
9



10



11



## Названия/Артикулы

1. Позиционер складной двери (10.02.250)
2. Верхний монтажный элемент (10.02.220)
3. Верхний ролик складной двери (10.02.210)
4. Нижний монтажный элемент (10.02.230)
5. Распашной механизм для S710, S751, S752, S777 (10.02.240)  
Распашной механизм для S300 (10.02.300)
6. Стопор складной двери (10.02.255)
- 7а. Вертикальный профиль S710 (17.71.0xx)
- 7б. Вертикальный профиль S751 (15.11.0xx)
- 7в. Вертикальный профиль S752 (15.71.0xx)
- 7г. Вертикальный профиль S777 (17.77.0xx)
- 7д. Вертикальный профиль S300 (15.51.0xx)
8. Направляющая складной двери (15.55.0xx)
9. Горизонтальный профиль складной двери (15.54.0xx)
10. Ручка S300 для складной двери (10.01.807)
11. Винт сборочный 25 мм (10.07.010)

## Параметры двери

Вес макс. = 30 кг  
 Н проема min/max = 300 мм/2750 мм  
 В проема min/max = 300 мм/1500 мм

## Формулы расчета

Н двери = Н проема – 46 мм  
 В двери:  
 для S300 = (В проема – 16 мм)/2\*  
 для S710, S752, S777 =  
 (В проема – 13 мм)/2\*  
 для S751 = (В проема – 11 мм)/2\*

\* округлять в меньшую сторону до целых мм

## L вертикальных профилей:

Н двери – 3 мм (1 шт.)  
 Н двери – 6 мм (3 шт.)

## L горизонтальных профилей:

Для S300 = В двери – 77 мм  
 Для S710, S751, S752, S777 = В двери – 51 мм  
 Н панели = Н двери – 64 мм (панель 10 мм) или – 66 мм  
 (панель 8 и менее мм)  
 В панели:  
 Для S300 = В двери – 32 мм (панель 10 мм) или – 34 мм  
 (панель 8 и менее мм)  
 Для S710, S751, S752, S777 = В двери – 37 мм (панель 10 мм)  
 или – 39 мм (панель 8 и менее мм)



# АЛЮМИНИЕВАЯ МЕЖКОМНАТНАЯ РАСПАШНАЯ ДВЕРЬ SWING SLIM LINE



## Названия/Артикулы

### Дверь системы SWING SLIM LINE

1. Установочный комплект (10.14.010)
2. Вертикальный профиль (14.91.020)
3. Профиль горизонтальный верхний и нижний (14.92.020)
4. Декоративная накладка для замка (10.14.0xx)
5. Дверная ручка (10.14.011)
6. Винт сборочный 32 мм (10.07.012)

### Короб системы SWING SLIM LINE

7. Профиль для межкомнатной дверной коробки (14.98.xxx)
8. Разделитель-накладка (13.33.0xx)
9. Установочный комплект для дверной коробки (10.14.030)

## Параметры двери

Вес макс. = 40 кг  
 Н двери min/max = 700 мм/2500 мм  
 В двери min/max = 600 мм/1000 мм

## Особенности

Дизайн дверей SWING SLIM LINE разработан в соответствии с последними трендами итальянской мебельной моды. Алюминиевый профиль позволяет гибко относиться к размерам дверных проемов. В наполнении двери с разных ее сторон можно использовать различные материалы, что позволяет гармонично вписать дверь в интерьеры сообщающихся комнат. В наполнении дверей можно использовать стекло, дерево, шпонированные, лакированные панели и др. материалы толщиной 4-10 мм. Двери SWING комплектуются элегантными ручками и замками.

Эти двери востребованы как в частных домах и квартирах, так и в помещениях общественного назначения. Незаменимы в местах с повышенной влажностью — таких как ванная комната, сауна, СПА-центр.

## СИСТЕМЫ ПОДВЕСНЫХ ДВЕРЕЙ AIR



В помещениях, где скапливается большое количество людей (офисах, магазинах, торговых центрах), большое значение имеет ровное и целостное напольное покрытие. Этому факту также придают значение многие владельцы квартир и загородных домов, для которых важны внешний вид пола и его ровность. При создании в таких местах офисных или межкомнатных дверей, перегородок, шкафов-купе незаменимым способом сохранения целостности напольного покрытия является система подвесных дверей AIR от **raumplus**.

Главное преимущество системы AIR — отсутствие нижней направляющей. Одна или несколько дверей свободно перемещаются по верхней направляющей, которая, как правило, крепится к потолку. Важно, чтобы потолочное покрытие было прочным, жестким для исключения прогибов и выдерживало вес целой системы.

Для удобства открывания и закрывания дверей **raumplus** предлагает использование доводчиков, позволяющих плавно закрывать двери, а также фиксировать дверь в нужном положении. Благодаря механизмам синхронного открывания двери приводятся в движение одновременно — расходятся в противоположные стороны или сдвигаются навстречу друг другу.

В помещениях больших размеров применяется система последовательного открывания AIR. При открывании и закрывании двери движутся в одном направлении, по принципу «дверь-за-дверь». В открытом состоянии несколько дверных полотен находятся в специально оборудованной нише. Такая конструкция позволяет установку более двух дверных полотен в проеме, не накладывая ограничений на его ширину.

Двери без нижней направляющей смотрятся безукоризненно, а их функциональность ни в чем не уступает дверям других систем. Дизайн и наполнение дверей могут быть разнообразными, в зависимости от замысла дизайнера.

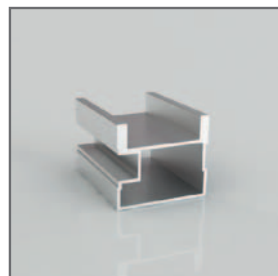
# СИСТЕМА ПОДВЕСНЫХ ДВЕРЕЙ AIR S34



1а



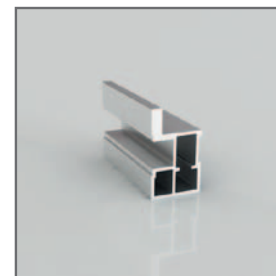
1б



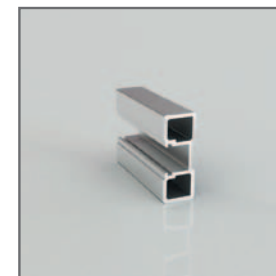
1в



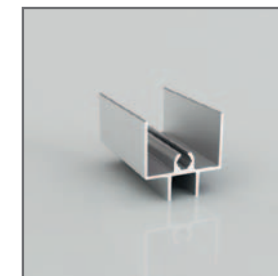
1г



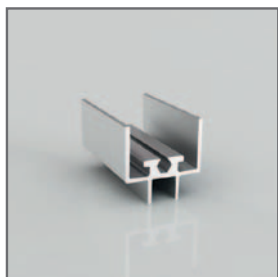
1д



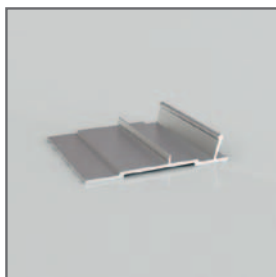
1е



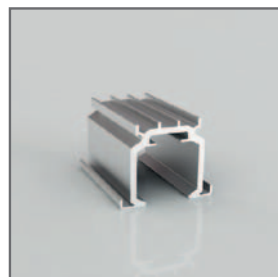
2



3



4



5



6



7



8



9



10



11



12



13

## Названия/Артикулы

1 а. Вертикальный профиль S653 (15.21.022)

1 б. Вертикальный профиль S753 (15.31.020)

1 в. Вертикальный профиль асимметричный S300 (15.51.020)

1 г. Вертикальный профиль симметричный S300 (15.61.020)

1 д. Вертикальный профиль S720 (17.81.022)

1 е. Вертикальный профиль S150 (18.21.022)

2. Профиль горизонтальный нижний AIR (17.14.020)

3. Профиль горизонтальный верхний AIR (17.12.020)

4. Накладка на верхнюю направляющую AIR (14.50.020)

5. Направляющая верхняя (17.55.020)

6. Верхний ролик AIR (10.06.200)

7. Крепление верхнего ролика AIR (10.06.020)

8. Позиционер AIR (10.05.015)

9. Нижний ролик AIR S34 new (10.06.033)

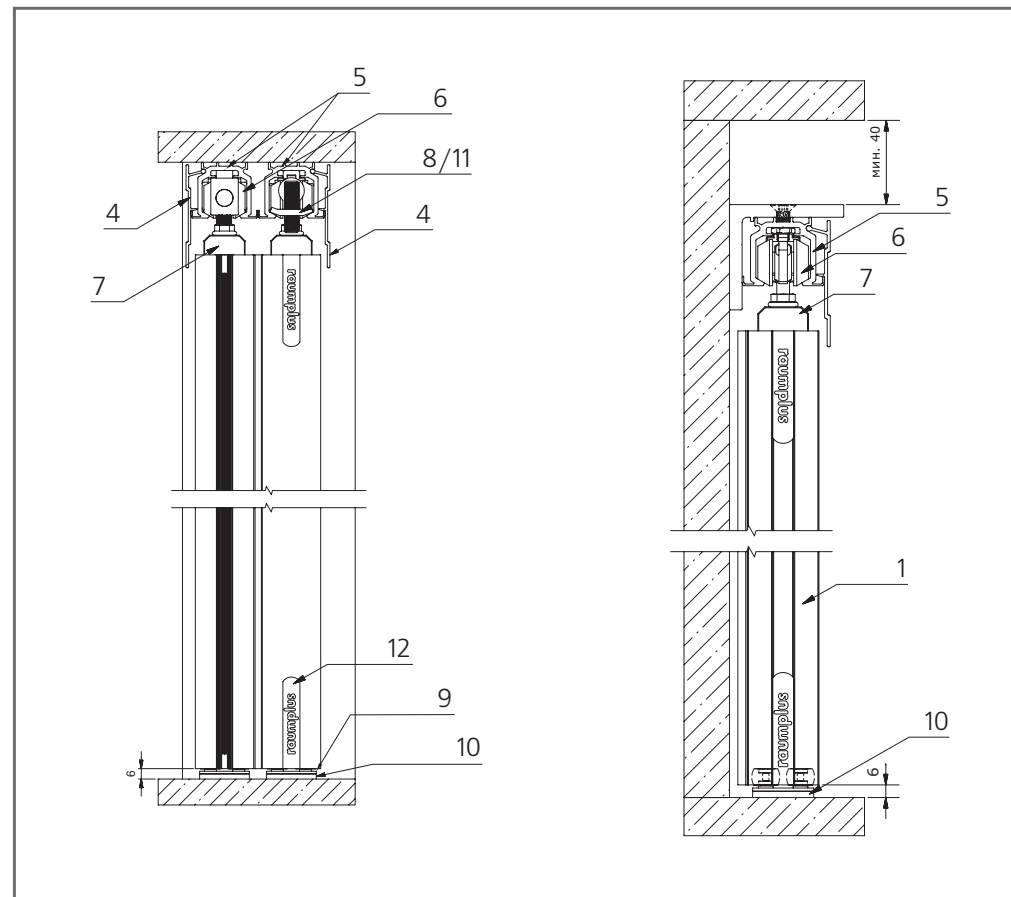
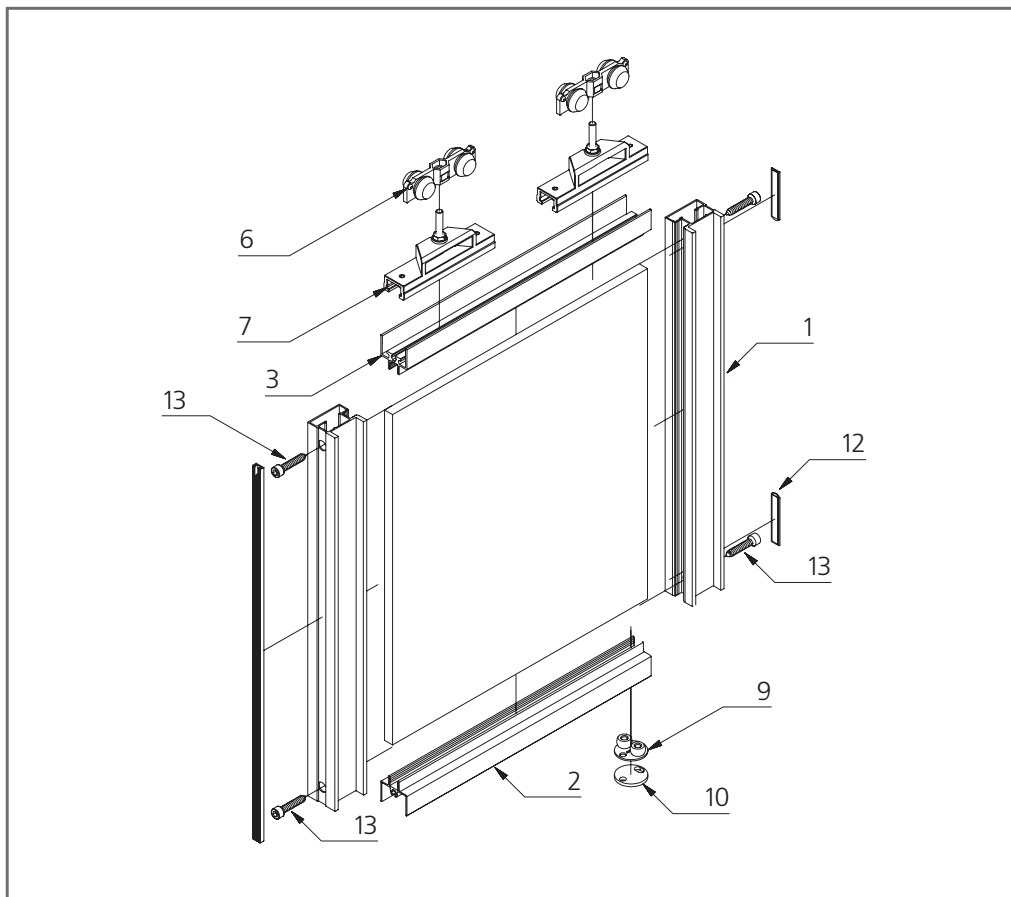
10. Площадка для нижнего ролика AIR (10.06.035)

11. Стопор AIR (10.05.060)

12. Заглушка (10.07.05x)

13. Винт сборочный 32 мм (10.07.012)

# СИСТЕМА ПОДВЕСНЫХ ДВЕРЕЙ AIR S34



## Параметры двери

Вес макс. = 60 кг  
 Н min/max = 700 мм/2500 мм  
 В min/max = 500 мм/1200 мм

## Формулы расчета

Н двери = Н проема – 60 мм  
 L вертикального профиля = Н двери  
 L горизонтальных профилей =  
 В двери – 64 мм для S640, S653, S753  
 В двери – 78 мм для S300

В двери – 40 мм для S720  
 Н панели без уплотнителя = Н двери – 47 мм  
 Н панели с уплотнителем = Н двери – 49 мм  
 В панели без уплотнителя =  
 В двери – 49 мм для S640, S653, S753  
 В двери – 63 мм для S300

В двери – 25 мм для S720  
 В панели с уплотнителем =  
 В двери – 51 мм для S640, S653, S753  
 В двери – 65 мм для S300  
 В двери – 27 мм для S720

# СИСТЕМА ПОДВЕСНЫХ ДВЕРЕЙ AIR S42

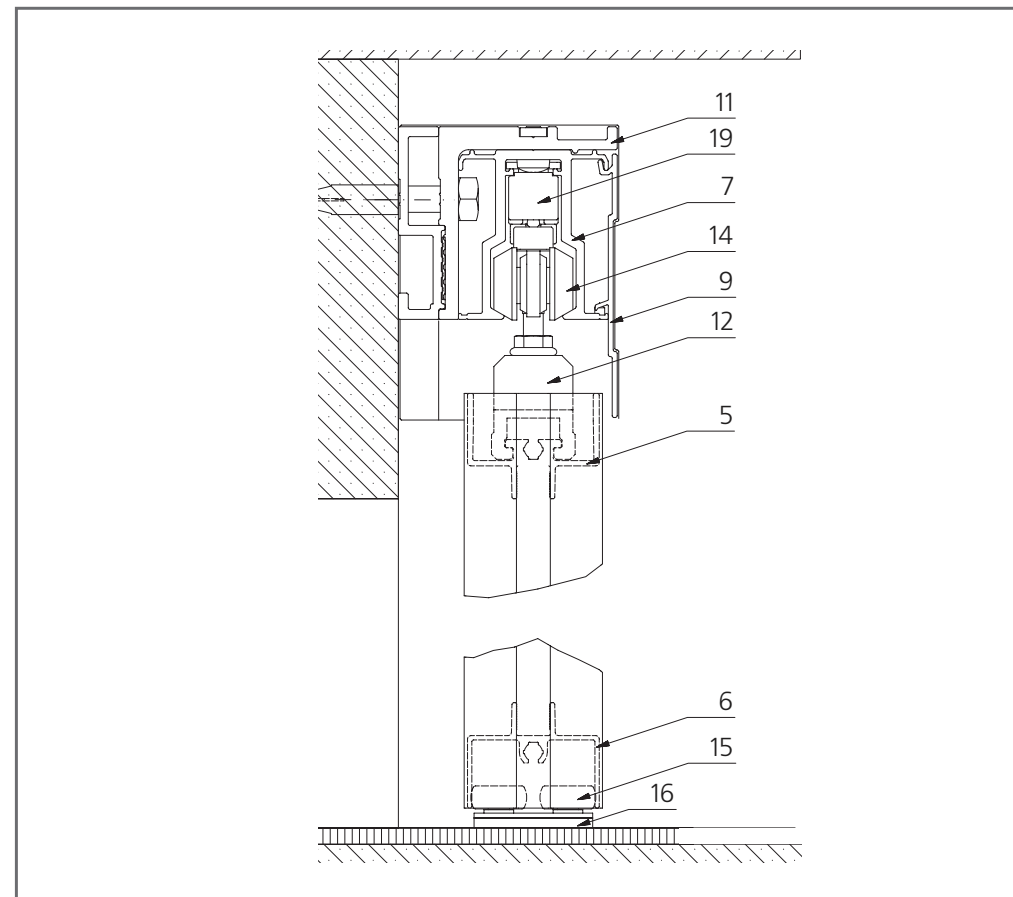
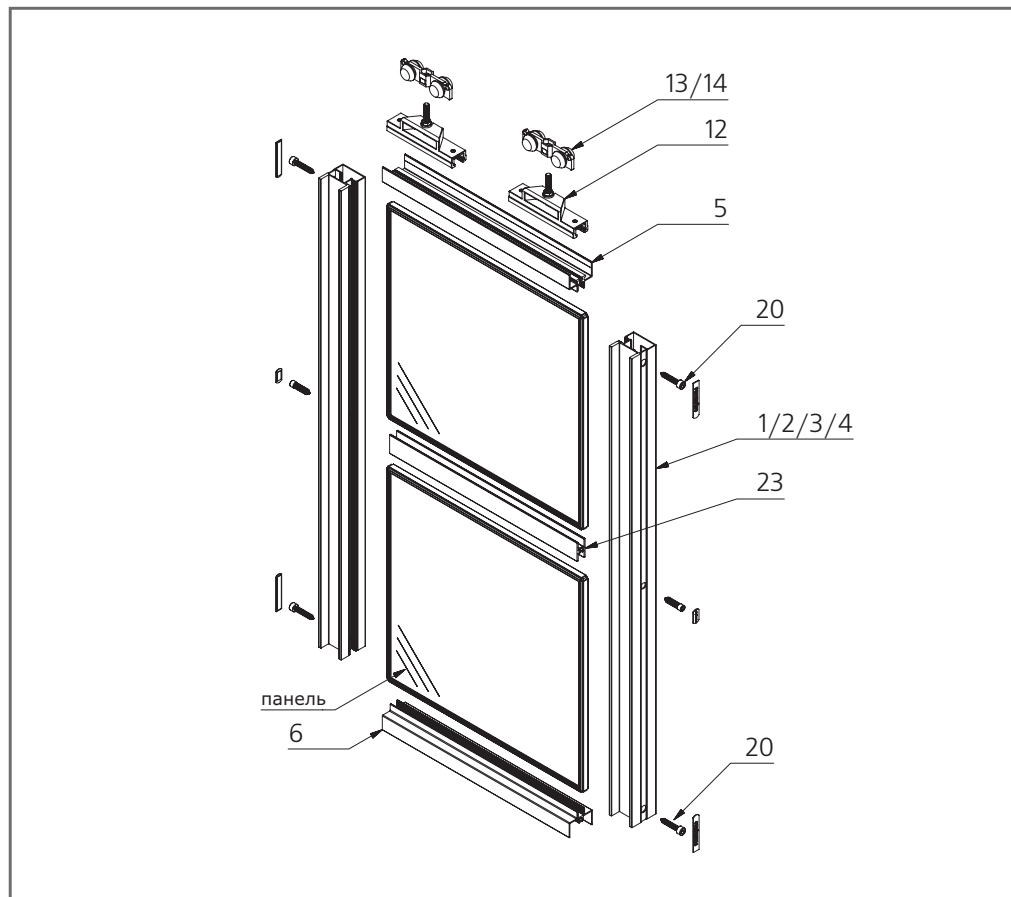


## Названия/Артикулы

1. Профиль вертикальный асимметричный S3000 (13.51.020)
2. Профиль вертикальный симметричный S3000 (13.61.020)
3. Профиль вертикальный асимметричный S1500 (13.11.020)
4. Профиль вертикальный симметричный S1500 (13.01.020)
5. Профиль горизонтальный верхний AIR (14.12.020)
6. Профиль горизонтальный нижний AIR (14.14.020)
7. Верхняя направляющая AIR под доводчик (14.51.020)
8. Направляющая верхняя AIR (14.55.020)
9. Накладка на верхнюю направляющую AIR (14.50.020)
10. Накладка на верхнюю направляющую AIR под доводчик (14.52.020)
11. Профиль держатель стеновой для направляющей AIR под доводчик (14.57.020)

12. Крепление верхнего ролика AIR (10.06.020)
13. Верхний ролик AIR (10.06.200)
14. Верхний ролик AIR под доводчик (10.06.300)
15. Нижний ролик AIR S42 (10.06.030)
16. Площадка под нижний ролик AIR (10.05.025)
17. Стопор AIR (10.05.060)
18. Стопор для верхней направляющей AIR под доводчик (10.06.360)
19. Доводчик для AIR S42 (10.06.365)
20. Винт сборочный 32 мм (10.07.012)
21. Правая (левая) торцевая заглушка AIR (10.05.297 (296))
22. Крепление заглушки (10.05.290)
23. Разделитель (13.22.020)

# СИСТЕМА ПОДВЕСНЫХ ДВЕРЕЙ AIR S42



## Параметры двери

Вес макс. = 60 кг  
 Н min/max = 700 мм/2500 мм  
 В min/max = 500 мм/1200 мм  
 Перекрытие дверей для  
 S1500/S3000 = 40 мм/78 мм

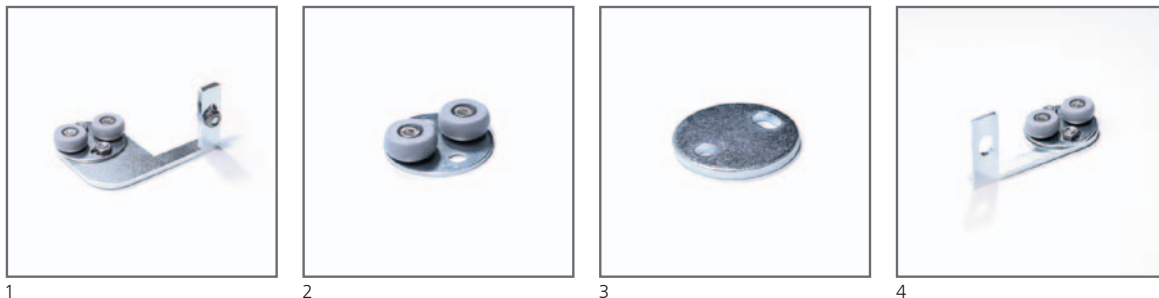
## Формулы расчета

Н двери = Н проема – 60 мм  
 L вертикального профиля = Н двери  
 L горизонтальных профилей =  
 В двери – 40 мм для S1500  
 В двери – 78 мм для S3000

Н панели без уплотнителя = Н двери – 47 мм  
 Н панели с уплотнителем – Н двери – 49 мм  
 В панели без уплотнителя =  
 В двери – 25 мм для S1500  
 В двери – 63 мм для S3000

В панели с уплотнителем =  
 В двери – 27 мм для S1500  
 В двери – 65 мм для S3000

# ПОСЛЕДОВАТЕЛЬНОЕ ОТКРЫВАНИЕ ДВЕРЕЙ AIR

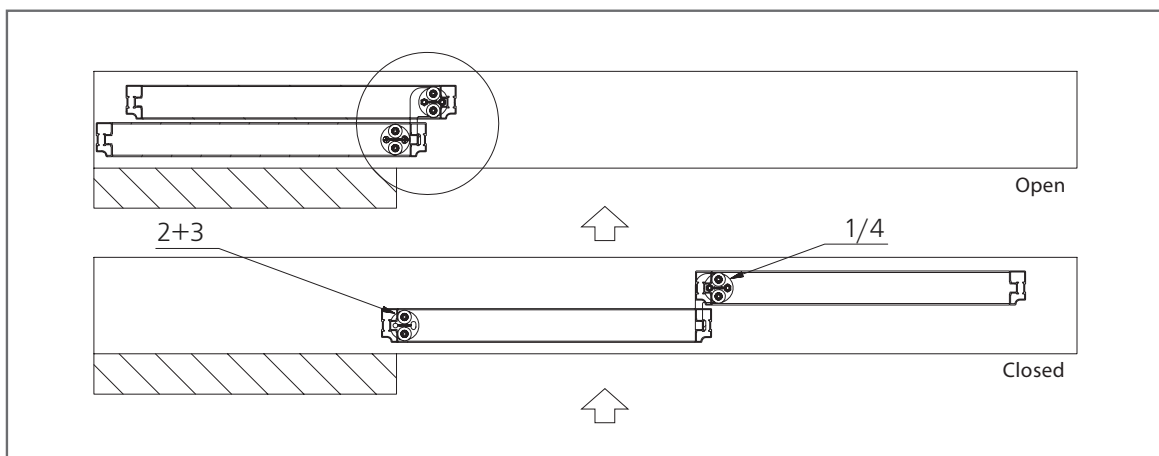


## Названия/Артикулы

1. Левый (правый) ролик-коннектор S3000 AIR (10.05.172 (173))
2. Нижний ролик AIR S42 (10.06.030)
3. Площадка под нижний ролик (10.05.025)
4. Левый (правый) ролик-коннектор S1500 AIR (10.05.170 (171))

## Особенности

Система последовательного открывания дверей AIR создана для максимального удобства при зонировании пространства. Она применяется в межкомнатных перегородках на основе системы AIR, разделяющих на разные зоны помещения больших размеров – офисы, магазины, торговые центры и т.п. В таких пространствах перегородка может состоять из двух и более дверей, которые в открытом состоянии задвигаются в специально созданную для них нишу. Когда пространство нужно разделить, из ниши, потянув на себя, выдвигают первую дверь, за которой выдвигаются вторая и последующие двери. Тот же принцип действует и в обратном порядке, при закрывании дверей.



## СИСТЕМА МАНСАРДНЫХ ДВЕРЕЙ



Система мансардных дверей **raumplus** – это система раздвижных дверей, где одна или несколько дверей имеют скос верхнего края полотна. Такие двери находят широкое применение в изготовлении встроенных шкафов-купе для помещений с наклонным потолком.

Внутренним наполнением мансардного шкафа является система стеллажей, полок и выдвижных ящиков из ЛДСП. Наличие горизонтальных поверхностей из ЛДСП – обязательное условие при сборке мансардного шкафа-купе, т.к. именно к торцам полок монтируется специальная направляющая, представляющая собой комбинацию из 2-х профилей. Ролик, перемещающийся по этой направляющей, в основе своей конструкции имеет специальную штангу. С помощью изменения ее длины производится регулировка расстояния между направляющей и полотном двери. На каждую дверь-купе со скосом приходится по два таких ролика и отдельная направляющая. Аналогично обычной раздвижной двери, основную нагрузку несут два ролика, перемещающиеся по нижним направляющим (до 60 кг на каждый ролик).

В основе конструкции алюминиевой рамки двери-купе со скосом могут использоваться любые вертикальные профили S34 и S42, кроме серий 410, 420, 150 и профилей С-серии.

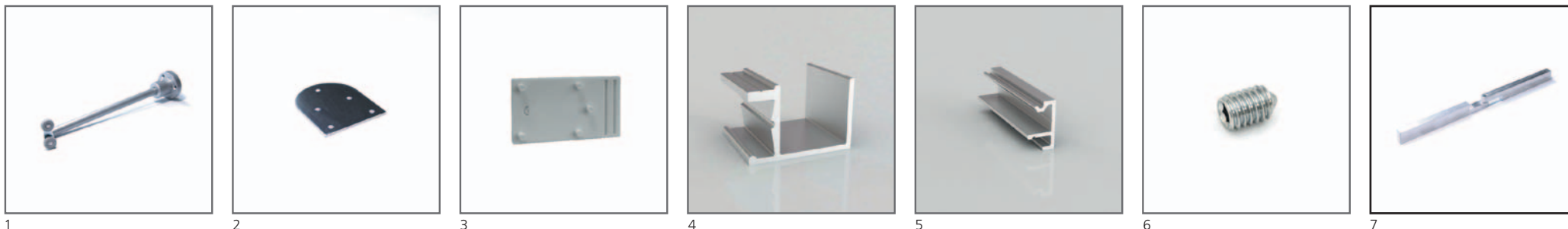
Угол скоса определяется наклоном потолка помещения и может быть любым. В процессе сборки рамки двери-купе со скосом используется специальный шарнир, который позволяет выдержать требуемый угол и обеспечить достаточную жесткость соединения в месте стыка верхнего края рамки и ее вертикалей.

В качестве наполнения двери-купе можно выбирать любой декоративный материал толщиной 4-10 мм.





# СИСТЕМА МАНСАРДНЫХ ДВЕРЕЙ

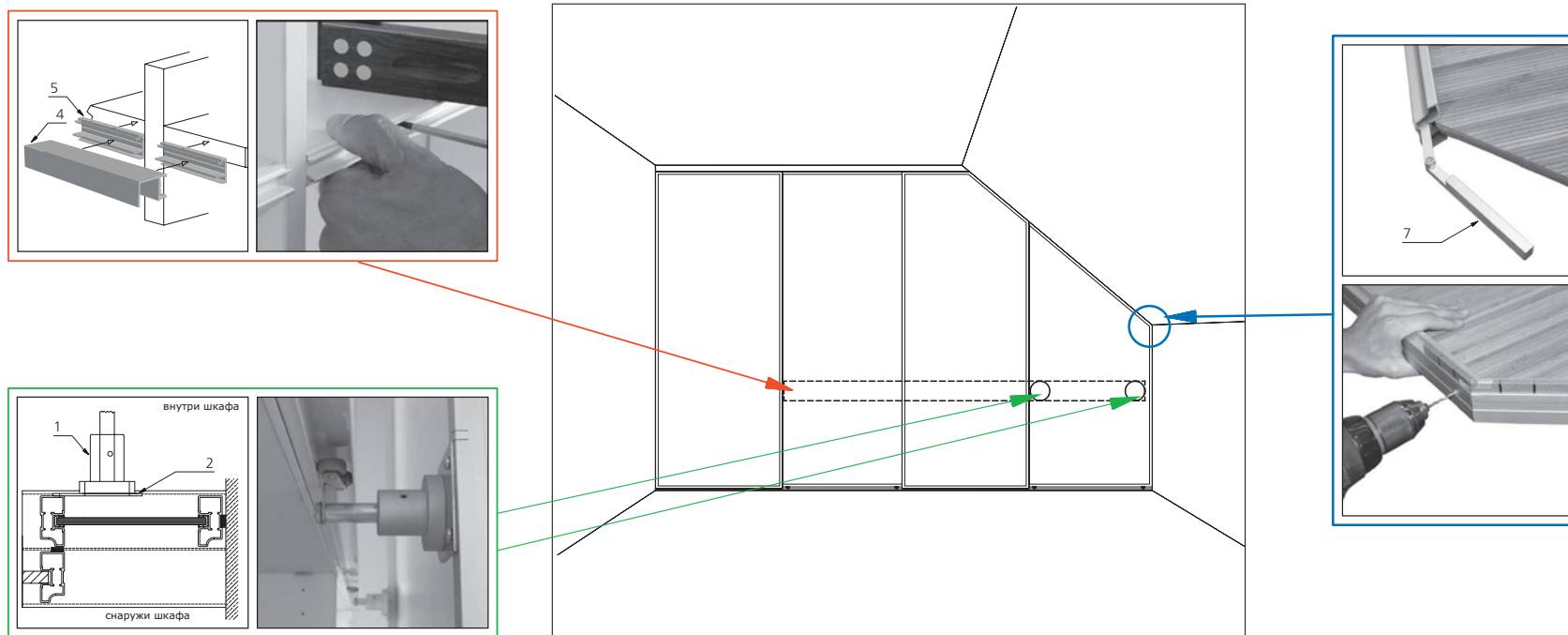


## Названия/Артикулы

1. Штанга-ролик (10.01.262)
2. Установочная пластина для штанги-ролика (10.08.040)
3. Торцевая заглушка направляющей для косо́й двери (10.01.265)
4. Направляющая для двери со скосом (14.18.020)
5. Заглушка под направляющую (14.17.060)
6. Винт для направляющей мансардных дверей 4x6 (10.01.263)
7. Шарнир угловой (10.01.060)

## Параметры двери

Вес макс. = 120 кг  
 H max = 2750 мм  
 B max = 1200 мм  
 s полотна = 4-10 мм



## АКСЕССУАРЫ ДЛЯ ДВЕРНЫХ СИСТЕМ



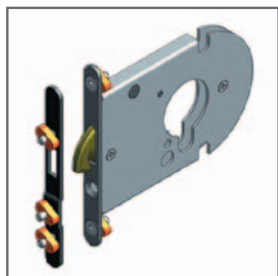
1



2



3



4



5



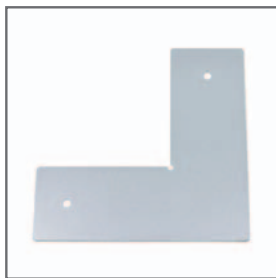
6



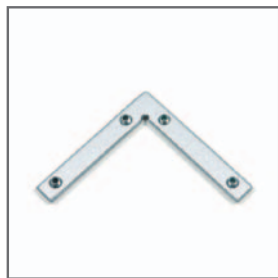
7



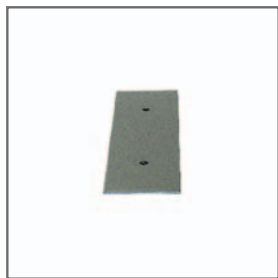
8



9



10



11

### Названия/Артикулы

1. Комплект синхронного открывания дверей AIR (10.06.060)

Используется для синхронного открывания дверей в подвесной системе AIR.

2. Доводчики для раздвижных и подвесных дверей AIR (10.01.3X0)

Используются для плавного мягкого закрывания дверей. Рассчитаны на вес: 10-30 кг (10.01.360), 31-60 кг (10.01.370), 61-80 кг (10.01.380).

Позиционеры: для S34 (10.01.391), для S42 (10.01.393).

3. Замок правый/левый для серии 3000 (10.01.154/10.01.152)

Используется для центрального закрывания (дверь/дверь и дверь/стена) в сериях 3000/1500.

4. Поворотный блокировочный затвор замка для серий 1500/3000 (10.01.190)

Используется в комплекте с замком правым для серии 3000, п.3 (10.01.154).

5. Замок для дверей C-серии (10.51.047)

Используется для центрального закрывания (дверь/дверь и дверь/стена).

6. Замок для серий 300/3000 (10.01.150)

Используется для закрывания раздвижных дверей серий 300/3000.

7. Замок для серии 751 (10.01.751)

Используется для закрывания раздвижных дверей серии 751.

8. Средний ролик для серий 1500 и 3000 (10.01.009)

Устанавливается в верхний горизонтальный профиль дверей, ширина которых больше 1500 мм, для исключения прогиба двери.

9. Угловой соединитель верхней направляющей (10.04.056)

Используется для стыковки верхней направляющей под углом 90°.

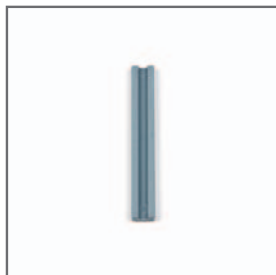
10. Угловой соединитель нижней направляющей (10.04.045)

Используется для стыковки нижней направляющей под углом 90°.

11. Соединитель верхней направляющей (10.04.055)

Используется в верхних направляющих длиной более 5000 мм.

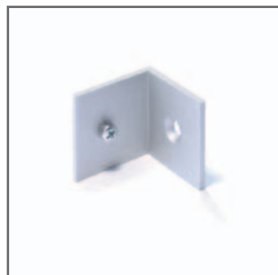
## АКСЕССУАРЫ ДЛЯ ДВЕРНЫХ СИСТЕМ



12



13



14



15



16



17



18



19



20



21



22

### Названия/Артикулы

12. Соединитель нижней направляющей (10.04.040)  
Используется в нижних направляющих длиной более 5000 мм.

13. Крепежный уголок для скошенного потолка (10.08.030)  
Используется для крепления верхней направляющей в мансардной нише. Благодаря подвижному элементу направляющая может крепиться под любым углом.

14. Среднее крепление для верхней одинарной направляющей (10.08.170)  
Используется для крепления направляющей к стене.

15. Торцевое крепление для верхней одинарной направляющей (10.08.181)  
Используется для крепления направляющей к стене.

16. Алюминиевая заглушка верхней направляющей одинарная (10.08.281)\*

17. Алюминиевая заглушка верхней направляющей двойная (10.08.282)\*

18. Алюминиевая заглушка верхней направляющей тройная (10.08.283)\*

19. Алюминиевая заглушка нижней направляющей одинарная (10.09.081)\*

20. Алюминиевая заглушка для нижней двойной направляющей (10.09.082)\*

21. Торцевая пластиковая заглушка верхней направляющей двойная (10.08.08x)

22. Пластиковая одинарная заглушка для нижней направляющей (10.09.05x)

\* 16-20. Заглушки для верхних и нижних направляющих выполняют функцию упора двери: верхняя часть вертикального профиля рамки упирается в демпфер стопора заглушки направляющей, придавая эстетическое завершение конструкции.

## ИНТЕРЬЕРНАЯ СИСТЕМА RIMA



RIMA — восхитительное интеллектуальное решение от **raumplus**, благодаря которому даже небольшая ниша в доме становится вместительным пространством для хранения вещей.

Эта система открывает новые возможности в организации как рабочей зоны, так и жилого интерьера. Представьте, что в мебельной конструкции два ряда стеллажей, один за другим, вплотную. Для того чтобы воспользоваться вторым рядом стеллажей, достаточно отодвинуть в сторону первый ряд. Стеллаж сдвигается так же легко, как и раздвижная дверь шкафа-купе. Относительно друг друга с легкостью перемещаются мобильные секции, вес каждой из которых может достигать 360 кг!

Сочетание мобильных элементов и неподвижных секций системы RIMA позволяет создавать и мгновенно изменять пространство. Возможности дизайна поистине безграничны — широчайший диапазон материалов, цветовых гамм, сочетание нескольких структур поверхностей в одной конструкции.

Представляем вашему вниманию три разновидности системы: RIMA, RIMA 2.0 и RIMA Fino.



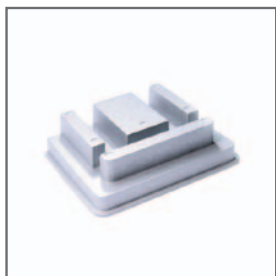
# ИНТЕРЬЕРНАЯ СИСТЕМА RIMA



1



2



3



4



5



6



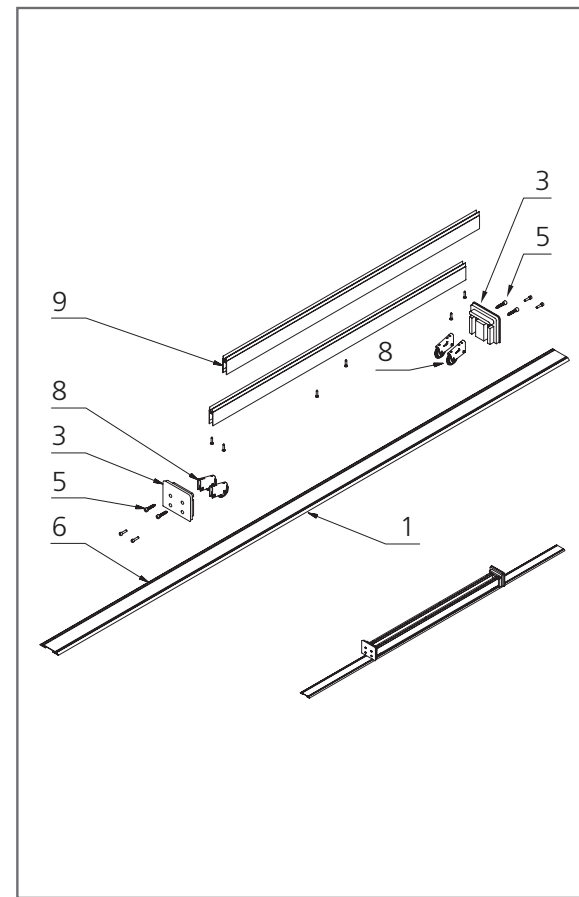
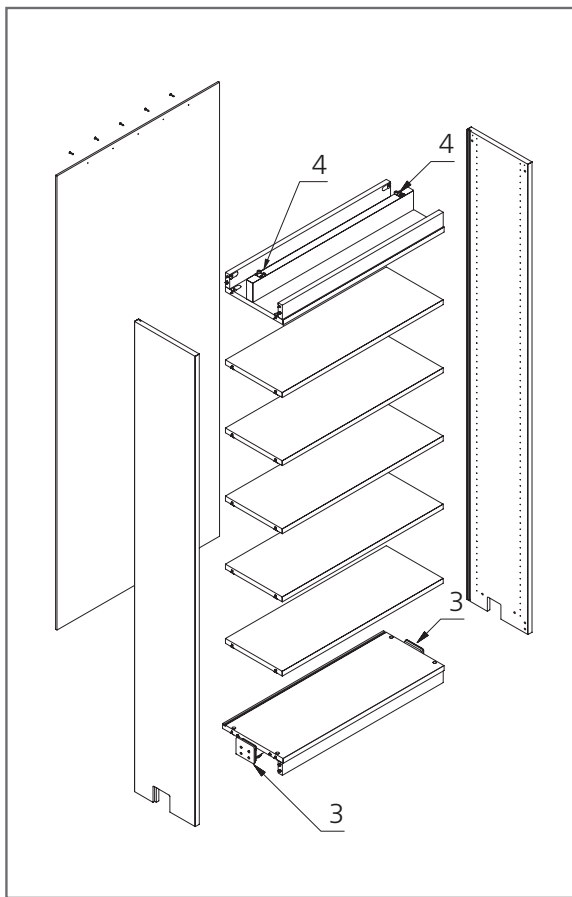
7



8



9



## Названия/Артикулы

1. Направляющая нижняя двойная накладная S42 (14.06.020)
2. Направляющая верхняя одинарная (14.15.020)
3. Соединительная колодка для роликов (10.09.025)
4. Верхний ролик для панельных дверей (10.01.019)
5. Винт сборочный 32 мм (10.07.012)
6. Стопор для дверей нижний (10.01.031)
7. Доводчик 61-80 кг (10.01.380)
8. Нижний ролик с винтом 30 мм (10.01.120)
9. Профиль горизонтальный нижний (15.04.020)

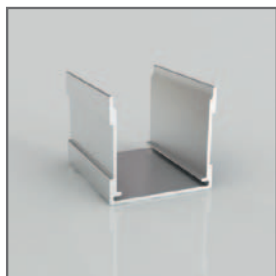
## Технические характеристики

Вес макс. стеллажа = 360 кг  
 Н min/max = 2100/2700 мм  
 В min/max = 850/1250 мм  
 Глубина полок min/max = 220/490 мм

## Особенности

Интерьерная система RIMA — это один или несколько стеллажей на основе ЛДСП с произвольным расположением полок и перегородок между ними, которые перемещаются по верхним и нижним направляющим за счет роликовых механизмов. В основе корпуса стеллажей RIMA выступает ЛДСП толщиной 25 мм.

# ИНТЕРЬЕРНАЯ СИСТЕМА RIMA 2.0



1



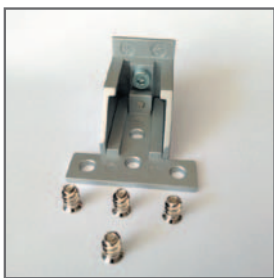
2



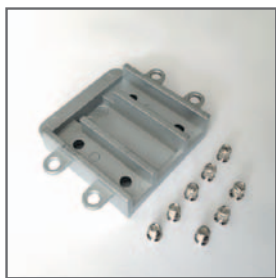
3



4



5



6



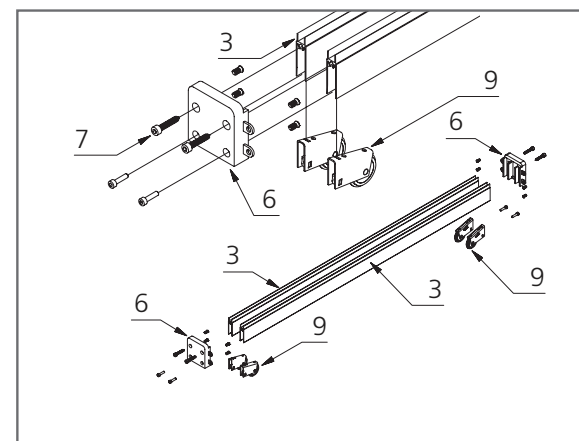
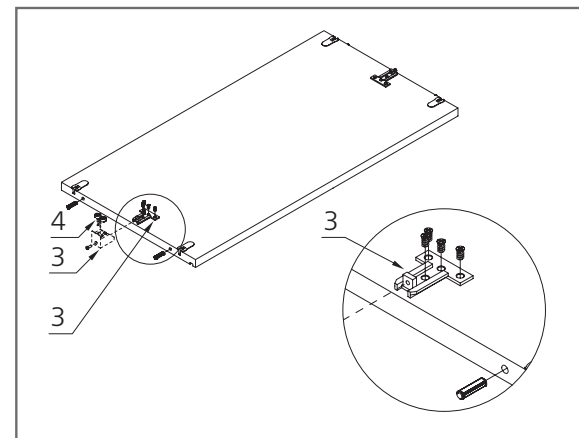
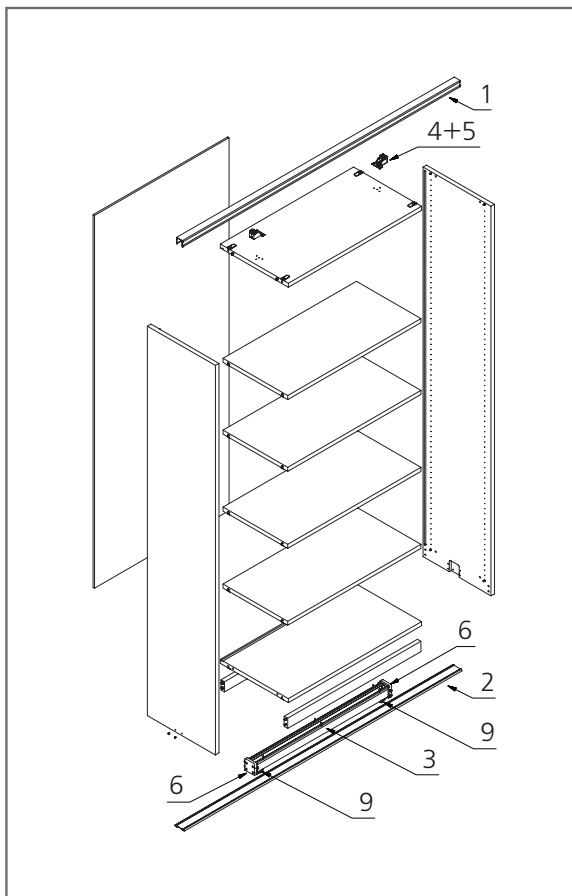
7



8



9



## Названия/Артикулы

1. Направляющая верхняя одинарная S34 (15.45.020)
2. Направляющая нижняя двойная накладная (14.06.020)
3. Профиль горизонтальный нижний (15.04.020)
4. Верхний ролик для серий 300, 640, 650, 653, 750, 753, 791, 800, 731, 720 (10.01.015)
5. Крепление верхнего ролика Rima (10.09.040)
6. Крепление нижнего ролика Rima (10.09.042)
7. Винт сборочный 32 мм (10.07.012)
8. Стопор для дверей нижний (10.01.031)
9. Нижний ролик с винтом 30 мм (10.01.120)

## Технические характеристики

Вес макс. стеллажа = 360 кг  
 Н min/max = 2100/2700 мм  
 В min/max = 850 мм/1250 мм  
 Глубина полок min/max = 363 мм/490 мм

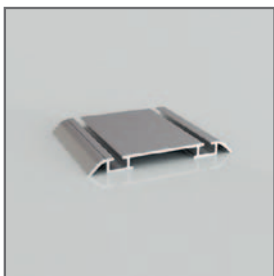
## Особенности

RIMA 2.0 – обновленная версия классической системы RIMA. Основное отличие заключается в появлении креплений верхних роликов, значительно упрощающих процесс сборки стеллажей и их установку в верхние направляющие, а также креплений нижних роликов, заменяющих соединительные колодки. Крепления нижних роликов монтируются с внутренней стороны боковых стенок стеллажа, не нарушая эстетики его внешнего вида. Более того, в системе RIMA 2.0 используются верхние ролики S34 и верхняя одинарная направляющая S34 вместо аналогичных комплектующих S42, применяемых для сборки системы RIMA.

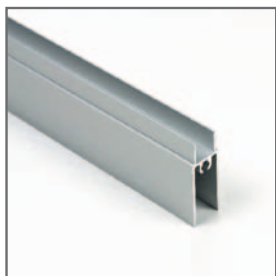
# ИНТЕРЬЕРНАЯ СИСТЕМА RIMA FINO



1



2



3



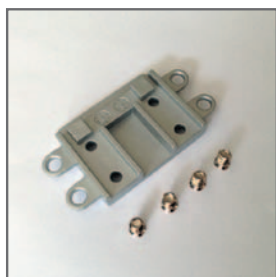
4



5



6



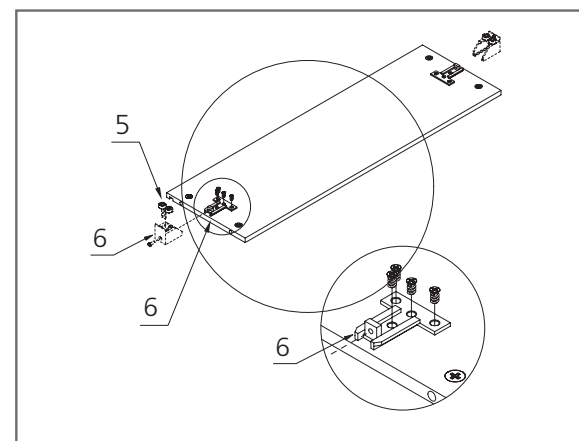
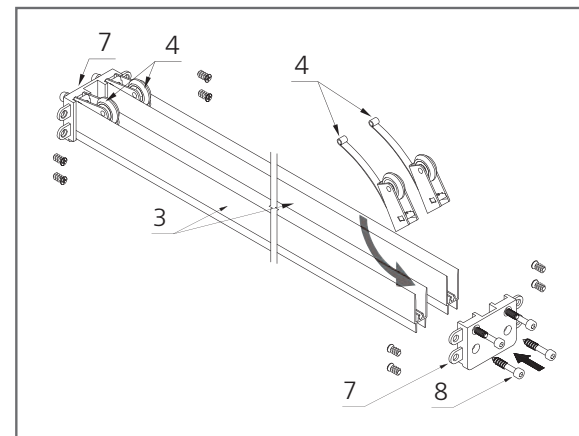
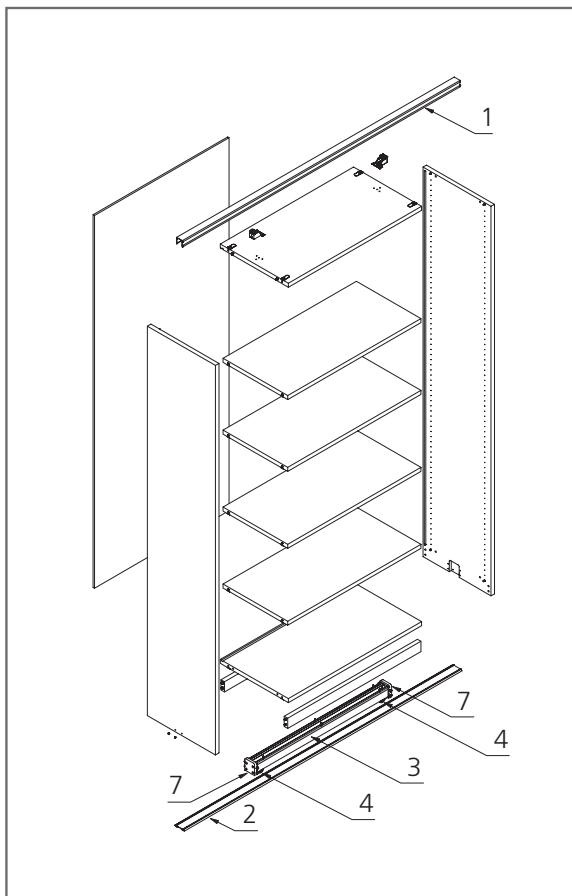
7



8



9



## Названия/Артикулы

1. Направляющая одинарная верхняя (15.45.020)
2. Направляющая нижняя двойная накладная закрытая (15.08.020)
3. Профиль горизонтальный нижний нео (15.14.020)
4. Ролик нижний нео (10.01.127)
5. Верхний ролик для серий 300, 640, 650, 653, 750, 753, 791, 800, 731, 720 (10.01.015)
6. Крепление верхнего ролика Rima (10.09.040)
7. Крепление нижнего ролика Rima (10.09.044)
8. Сборочный винт 35 мм нео (10.26.072)
9. Стопор для нижней направляющей нео (10.26.031)

## Технические характеристики

Вес макс. стеллажа = 120 кг  
 Н min/max = 2100/2700 мм  
 В min/max = 600/800 мм  
 Глубина полок min/max = 180 мм/240 мм

## Особенности

В основе корпуса стеллажей RIMA Fino выступает ЛДСП толщиной 12 мм, 16 мм и 18 мм, за счет чего общий вес готовых модулей меньше, чем в системе RIMA.  
 Новые крепления верхних роликов упрощают механизм сборки стеллажей и установки их в направляющие. Крепления нижних роликов, установленные с внутренней стороны боковых стенок модуля, не видны снаружи, в результате чего стеллаж смотрится аккуратно.

## ИНТЕРЬЕРНАЯ СИСТЕМА UNO



UNO – очарование легкости и удовольствие от комфорта. Всегда актуальная, стильная система с элегантными креплениями вписывается в любой интерьер. UNO наполняет дом светлой солнечной атмосферой.

Практически безграничные возможности трансформации системы позволяют создавать разнообразные по функциональности и неповторимые по дизайну интерьерные композиции.

Кроме того, UNO дополняется множеством полезных аксессуаров, удобных при использовании гардеробной комнаты или шкафа-купе. К достоинствам системы относится и то, что она может быть выполнена из самых разнообразных материалов.

В 2014 году **raumplus** представил рынку новинку – интерьерную систему UNO в модном темно-бронзовом цвете. Помимо актуальных тенденций в цветовой гамме в системе есть ряд дополнительных опций. В частности, она может быть оборудована горизонтальными штангами со встроенными светильниками.





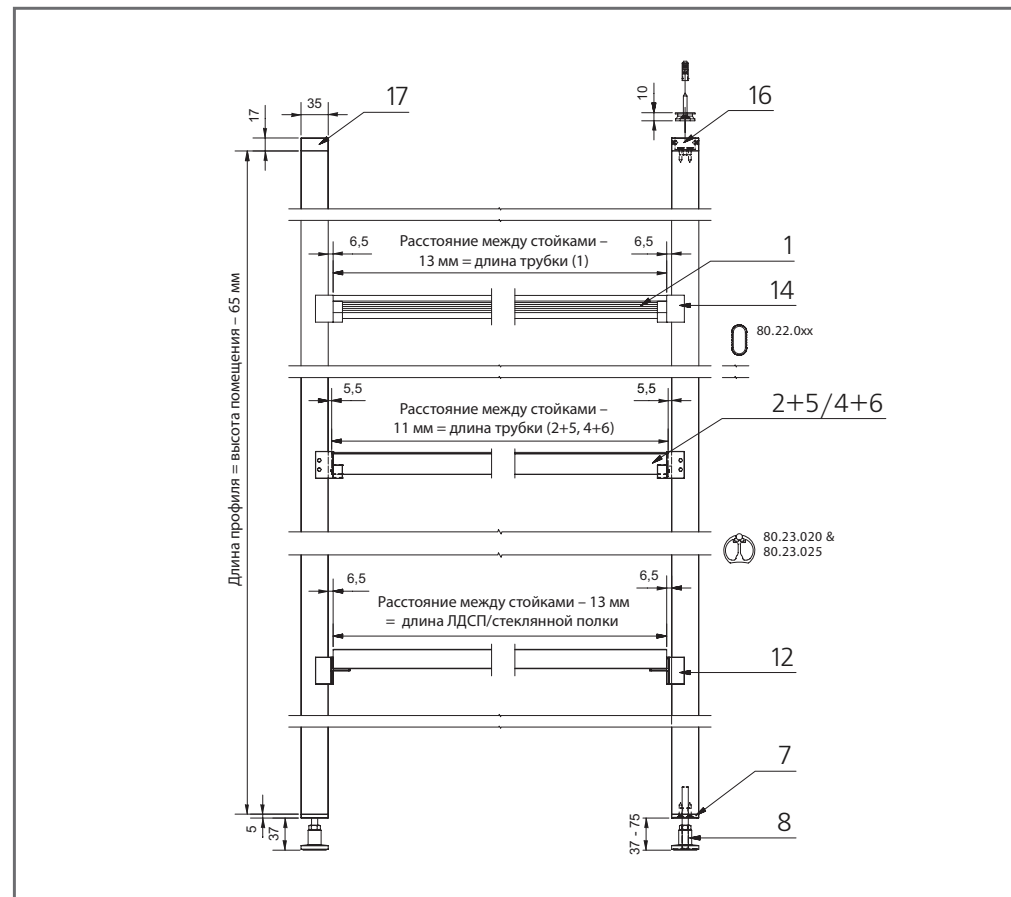
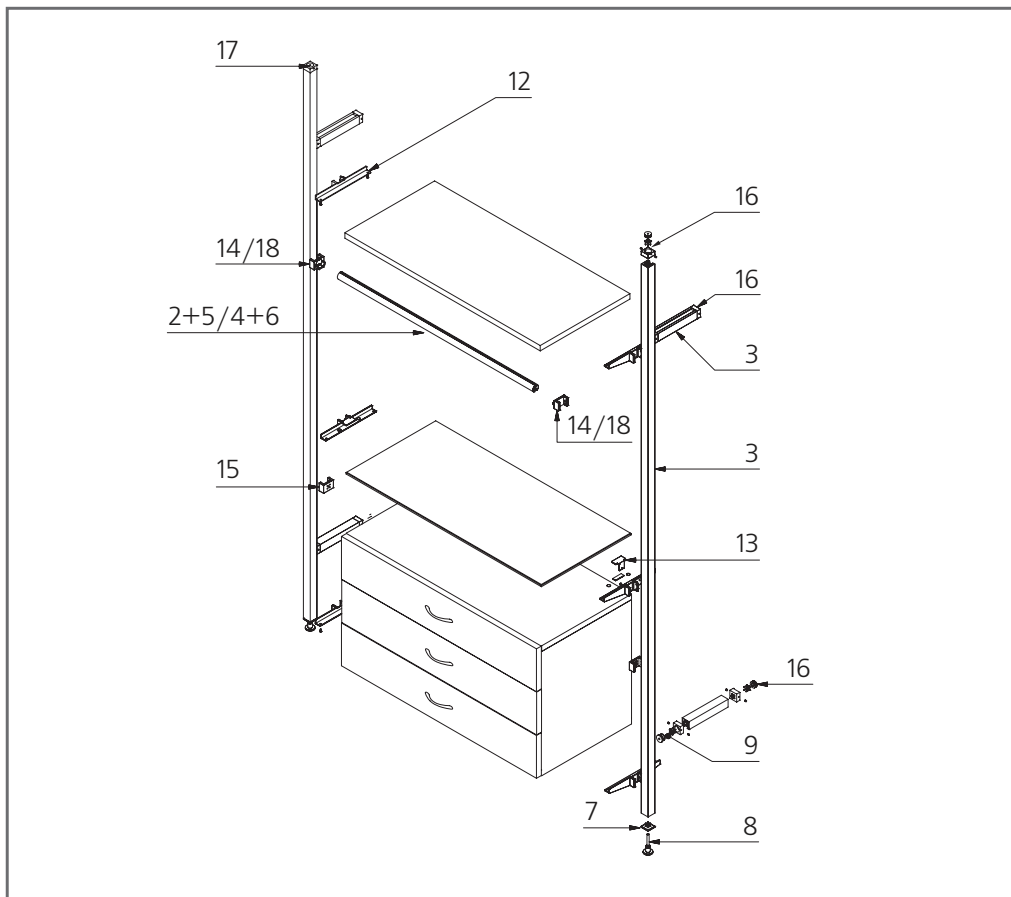
# ИНТЕРЬЕРНАЯ СИСТЕМА UNO



## Названия/Артикулы

- |   |   |
|---|---|
| <p>1. Трубка для вешалок (80.22.050)<br/>                 2. Трубка Cornice (80.23.0xx)<br/>                 3. Несущий профиль (80.01.020)<br/>                 4. Трубка Cornice под подсветку LED (80.24.0xx)<br/>                 5. Вставка под трубку Cornice (80.23.025)<br/>                 6. Прикрывающий профиль для трубки Cornice LED (80.24.010)<br/>                 7. Торцевой элемент несущего профиля (80.20.x10)<br/>                 8. Регулируемая опора (80.20.x15)<br/>                 9. Профильный соединитель (80.20.x60)</p> | <p>10. Угловой соединитель (80.20.x80)<br/>                 11. Ролик опорный (80.30.xxx)<br/>                 12. Опора под полку (80.40.020 (80.20.920))<br/>                 13. Кронштейн опоры под полку для стекла (80.40.x25)<br/>                 14. Опора под трубку (80.40.030)<br/>                 15. Универсальный держатель (80.40.050 (80.20.950))<br/>                 16. Стеновой соединитель Uno (80.20.040 (80.20.940))<br/>                 17. Торцевая заглушка Uno (80.20.x90)<br/>                 18. Опора для Uno под трубку Cornice (80.40.035 (80.20.935))<br/>                 19. Крепление для пантографа UNO, Серебро (80.22.098)</p> |
|---|---|

# ИНТЕРЬЕРНАЯ СИСТЕМА UNO



## Технические характеристики

Вес макс. на стеклянную полку = 20 кг  
 Вес макс. на полку ЛДСП 25 мм = 55 кг  
 Н элемента min/max = 500 мм/3000 мм

В элемента min/max = 300 мм/1248 мм  
 h элемента min/max = 330 мм/600 мм  
 s полок стекло = 8 мм/10 мм  
 s полок ЛДСП = 25 мм

## Формулы расчета (см. схему выше)

L профиля = высота помещения - 65 мм  
 Расстояние между стойками - 13 мм = L трубки (1)  
 Расстояние между стойками - 11 мм = L трубки (2+5, 4+6)  
 Расстояние между стойками - 13 мм = L ЛДСП/стеклянной полки

## ИНТЕРЬЕРНАЯ СИСТЕМА UNO В БРОНЗОВОМ ЦВЕТЕ



### Названия/Артикулы

1. Трубка Cornice (80.23.050)
2. Несущий профиль (80.01.050)
3. Трубка Cornice под подсветку LED (80.24.050)
4. Вставка под трубку Cornice (80.23.025)
5. Торцевой элемент несущего профиля (80.20.910)

6. Регулируемая опора (80.20.915)
7. Профильный соединитель (80.20.960)
8. Угловой соединитель (80.20.980)
9. Ролик опорный (80.30.985)
10. Опора под полку (80.20.920)
11. Кронштейн опоры под полку для стекла (80.40.925)

12. Универсальный держатель (80.20.950)
13. Стеновой соединитель Uno (80.20.940)
14. Торцевая заглушка Uno (80.20.990)
15. Опора для Uno под трубку Cornice (80.20.935)
16. Крепление для пантографа UNO (80.22.905)

## ИНТЕРЬЕРНАЯ СИСТЕМА CORNICE



CORNICE — интерьерная система **raumplus** премиум класса, отмеченная международными наградами. Она объединяет в себе безупречность дизайна и продуманную до мелочей конструкцию всех ее элементов. Специально разработанные боковые стойки позволяют размещать полки длиной до 2 м, каждая из которых выдерживает вес до 160 кг. При этом вся система CORNICE остается визуально легкой и воздушной. Более того, использование поворотного модуля дает возможность удачно обыграть угловое пространство помещения.

Функциональная насыщенность системы CORNICE заключается в многообразии используемых аксессуаров, возможностях регулирования высоты полок, изготовлении элементов по индивидуальным размерам. CORNICE позволяет воплотить смелые дизайнерские решения в жилом пространстве любого назначения — будь то гардеробная комната, спальня, гостиная или библиотека. С помощью CORNICE создаются мебельные композиции, привлекательные неповторимым дизайном и поразительно удобные в использовании.



# ИНТЕРЬЕРНАЯ СИСТЕМА CORNICE



## Названия/Артикулы

- |  |   |
|--|---|
| <p>1. Профиль для крепления полок (82.11.020)<br/>                 2. Несущий профиль Cornice (82.01.020)<br/>                 3. Профиль-ручка Cornice (82.31.020)<br/>                 4. Трубка Cornice (80.23.0xx)<br/>                 5. Крепление трубки Cornice (82.10.012 (82.10.512))<br/>                 6. Трубка Cornice под подсветку LED (80.24.0xx)<br/>                 7. Вставка под трубку Cornice (80.23.025)<br/>                 8. Прикрывающий профиль для трубки Cornice LED (80.24.010)<br/>                 9. Профиль ПВХ 320 мм (82.12.005)<br/>                 10. Соединительный штифт Cornice (82.10.042)</p> | <p>11. Соединитель А для крепления полок (82.10.001)<br/>                 12. Соединитель Б для крепления полок (82.10.002)<br/>                 13. Нижний соединитель для полок (82.10.003)<br/>                 14. Средний держатель Cornice (82.10.034)<br/>                 15. Опора регулируемая Cornice (82.10.026)<br/>                 16. Комплект для вращающейся угловой стойки (82.10.050)<br/>                 17. Комплект для вращающейся прямой стойки часть 1 (82.10.060)<br/>                 18. Комплект для вращающейся прямой стойки часть 2 (82.10.060)<br/>                 19. Подвесное крепление трубки Cornice (80.22.055)<br/>                 20. Угловой соединитель трубки Cornice (80.22.056 (80.22.059))<br/>                 21. Соединитель для крепления профиля под трубку Cornice (82.10.004)</p> |
|--|---|

# ИНТЕРЬЕРНАЯ СИСТЕМА CORNICE



22



23



24



25



26



27



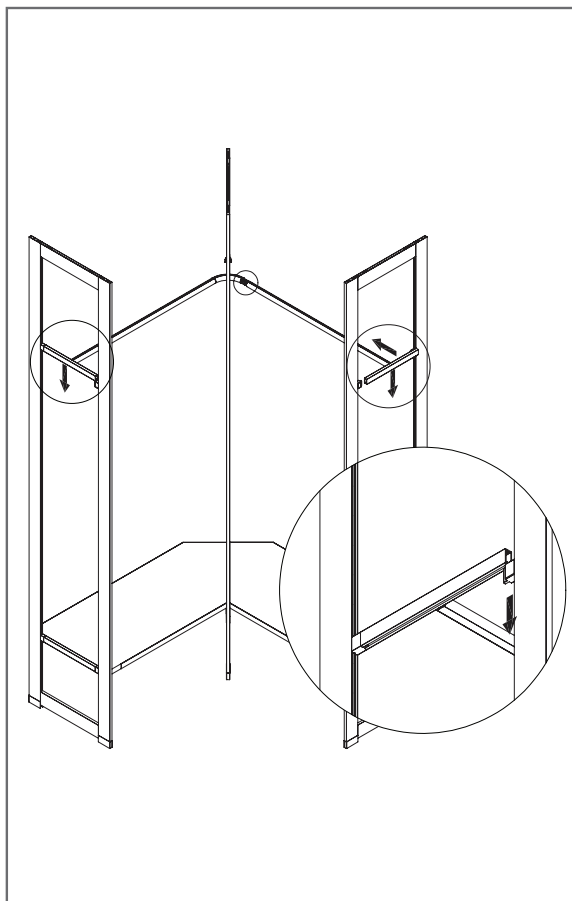
28



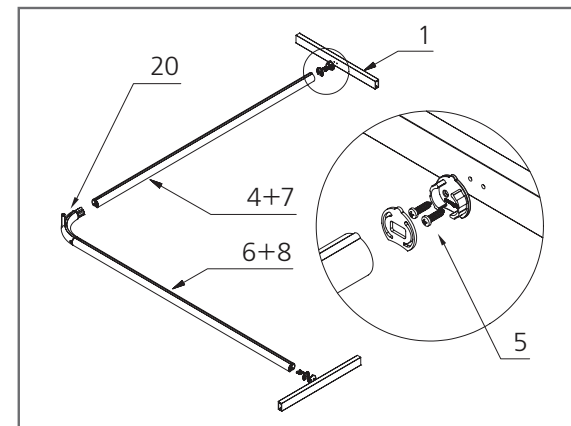
29



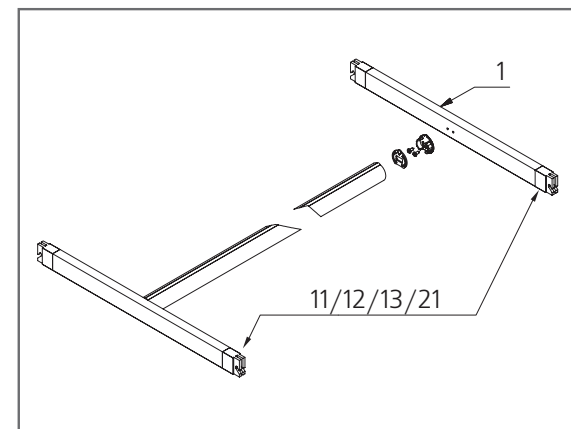
30



Общий вид углового соединителя трубки



Монтаж углового соединителя трубки



Монтаж трубки

## Названия/Артикулы

- 22. Профильный соединитель Cornice (82.10.005)
- 23. Стеновой соединитель Cornice (82.10.006)
- 24. Площадка для стенового соединителя Cornice (82.10.007)
- 25. Заглушка регулируемой опоры Cornice (82.10.009)
- 26. Распорная деталь для стенового соединителя (82.10.016)
- 27. Винт 4,2x32 мм (82.10.021)
- 28. Торцевой элемент несущего профиля Cornice (82.10.027)
- 29. Винт 4,2x13 мм (82.10.028)
- 30. Втулка Cornice (82.10.041)

## Технические характеристики

### Алюминиевый каркас:

Н алюминиевого каркаса в собранном виде min/max = 500 мм/3000 мм  
 h алюминиевого каркаса в собранном виде = 438 мм или 566 мм  
 Расстояние между рамками каркаса min/max = 100 мм/2000 мм  
 L трубки Cornice = 100 мм/1600 мм/2000 мм\*  
 \*2000 мм — только при условии использования среднего держателя Cornice 82.10.034

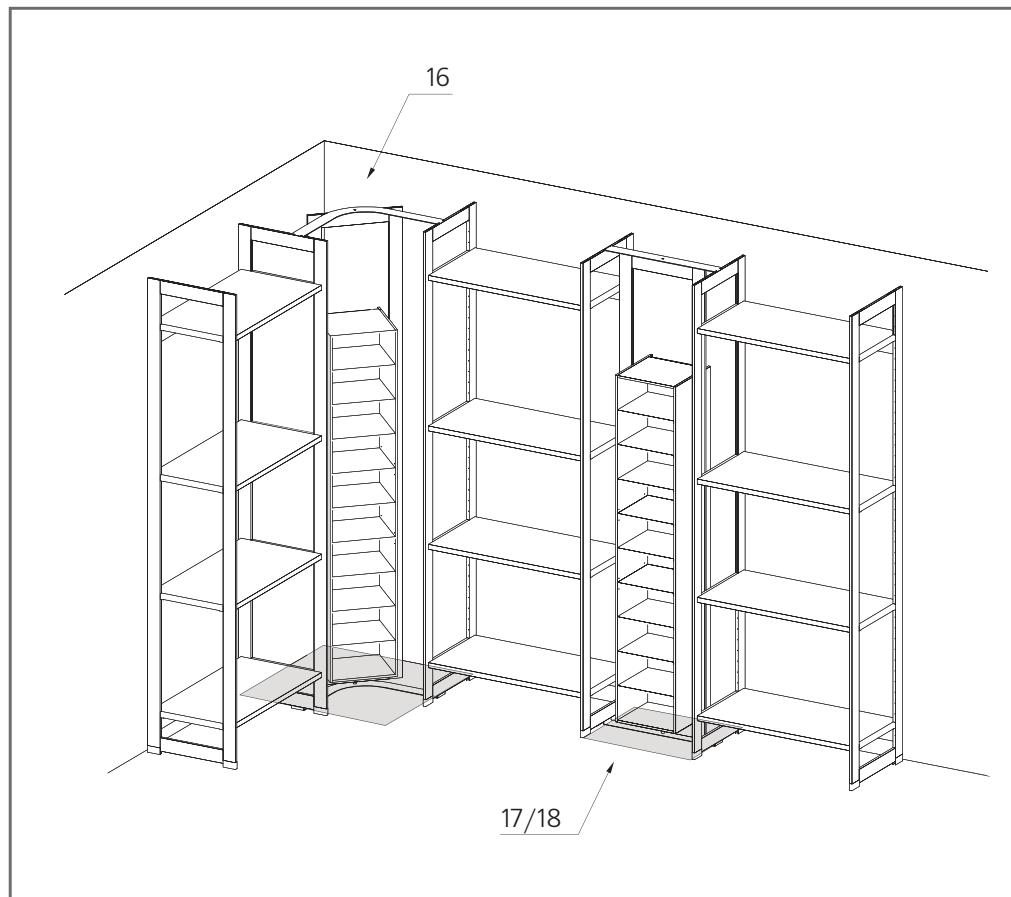
### Поворотный модуль:

Н рамки поворотного модуля, в которую встраивается стеллаж: min/max = 2225 мм/3000 мм  
 Размеры шкафа в собранном виде в поворотном модуле  
 Н = 2060 мм; В = 390 мм; h = 390 мм

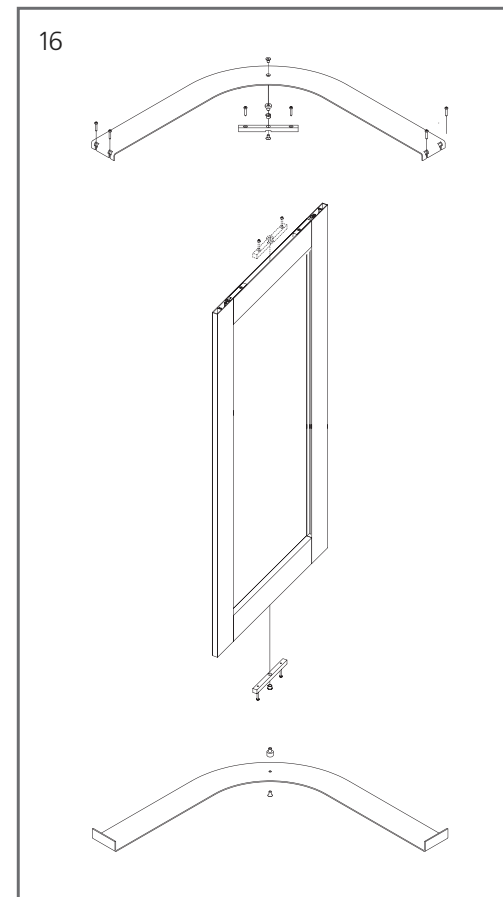
### Полки:

Вес макс. на полку ЛДСП 25 мм при В = 2000 мм: до 55 кг  
 с полок ЛДСП: от 25 мм  
 h полок 393 мм или 521 мм

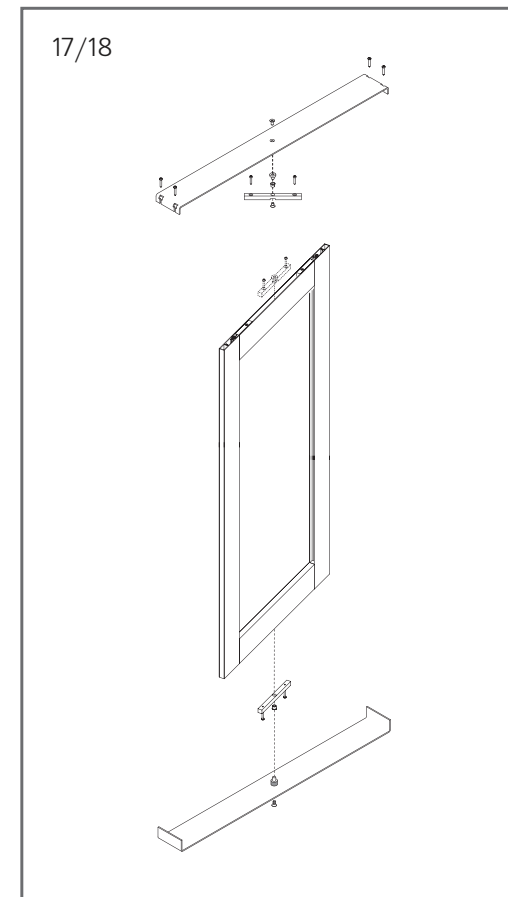
# ИНТЕРЬЕРНАЯ СИСТЕМА CORNICE



Общий вид



Угловой поворотный модуль



Прямой поворотный модуль

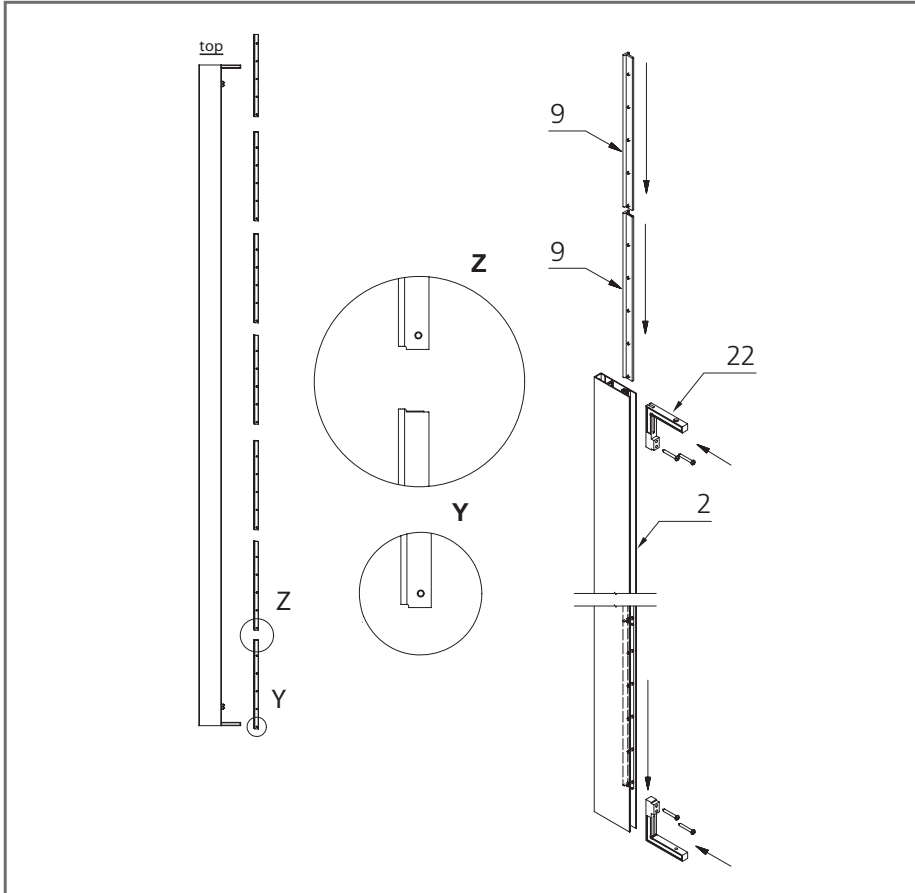
## Особенности

Организация пространства с использованием системы CORNICE показывает, что привлекательный внешний вид может идеально сочетаться с детально продуманными способами хранения вещей. CORNICE является эксклюзивным изобретением **raumplus** и выводит хранение вещей в новое

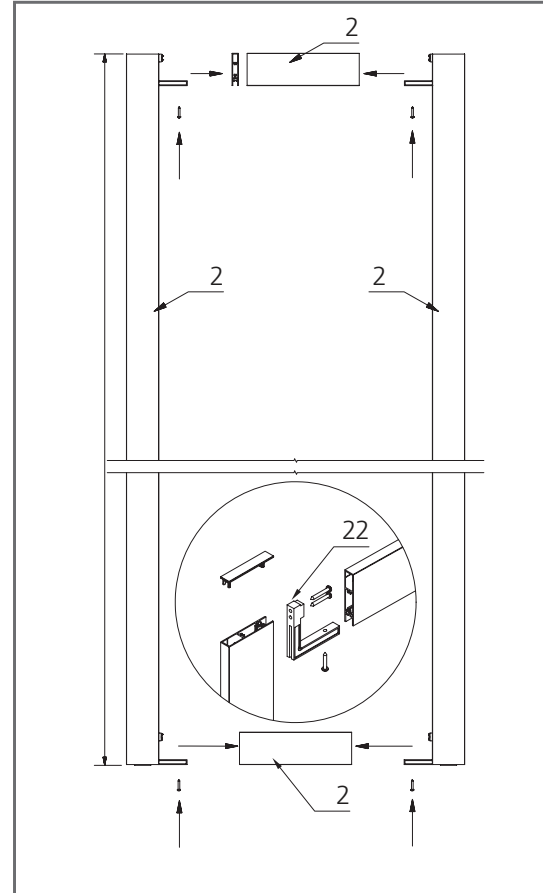
измерение. Конструкция состоит из алюминиевых рам, оснащенных широким набором модулей для хранения и специальных легких мобильных полок. Благодаря используемым в производстве высококачественным материалам алюминиевый профиль рамки тонкий и сверхпрочный. Он выдерживает полки шириной до 2 м, причем сама

конструкция не кажется тяжелой и массивной. Полки крепятся на почти незаметные коннекторы и могут быть установлены на любой высоте вертикальной рамы по желанию пользователя. В различные места конструкции могут быть интегрированы комоды, для которых доступны два варианта высоты (580 мм и 830 мм) и три

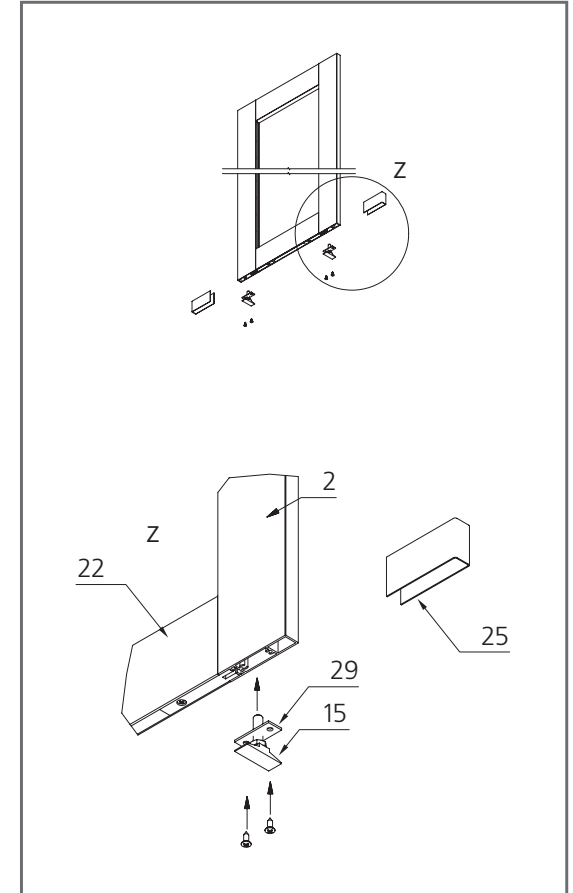
# ИНТЕРЬЕРНАЯ СИСТЕМА CORNICE



Наполнение алюминиевой рамы



Сборка алюминиевой рамы



Монтаж регулируемой ножки

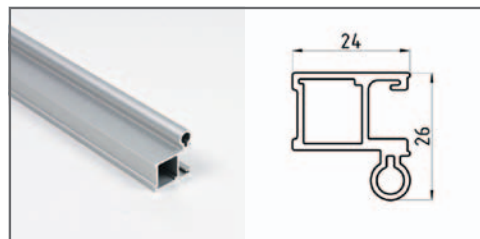
варианта ширины (490 мм, 720 мм и 950 мм). Также система позволяет встроить полки, выдвижные ящики, брючницы, галстучницы и другие удобные элементы различных размеров. Это прекрасно организованные варианты для хранения мелких предметов, которые необходимо спрятать от посторонних глаз. Поворотный модуль

создает идеальные условия для хранения вещей в угловом пространстве, которое часто не используется. Поворотный модуль может использоваться не только в углу помещения, но и в других частях системы. Дополнительные опции для задней стенки и каркаса, возможность использования зеркальных вставок в разных

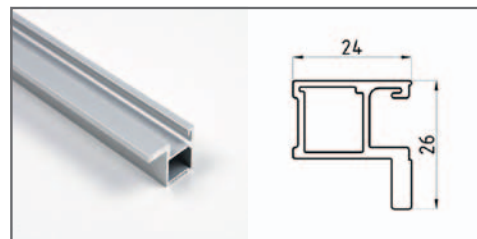
местах конструкции делают CORNICE не только функционально насыщенной, но и необычайно интересной в дизайне.



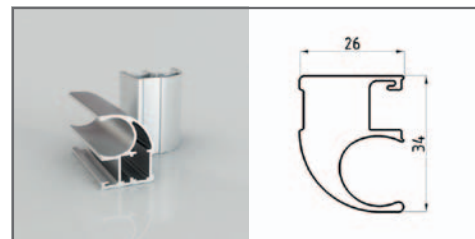
## КОНФИГУРАЦИИ ПРОФИЛЕЙ, ЦВЕТОВАЯ ГАММА



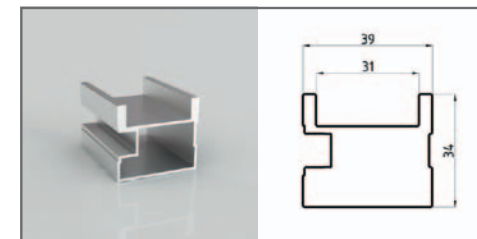
1



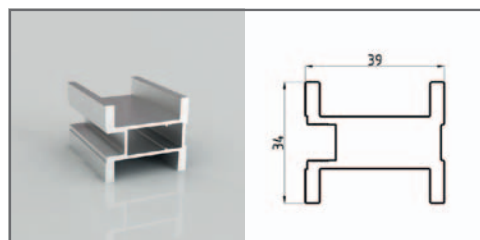
2



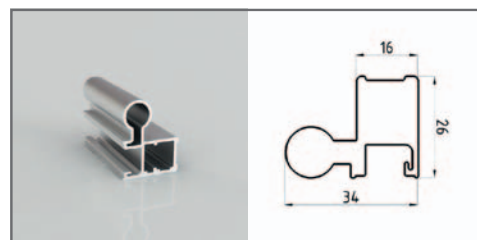
3



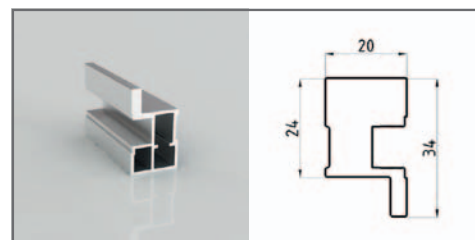
4



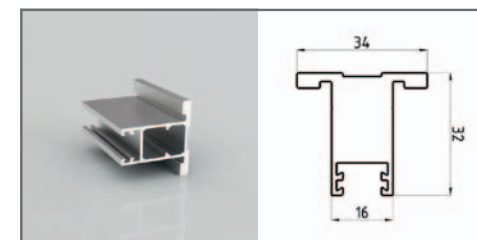
5



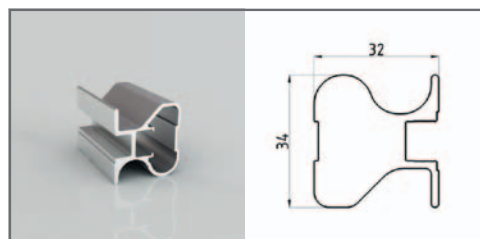
6



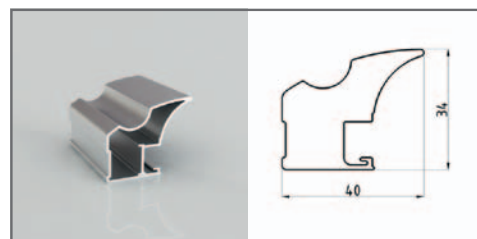
7



8



9



10

### Названия/Артикулы/Цветовая гамма

#### S26

1. 41 neo (26.41.022)

Цвета: серебро

2. 42 neo (26.42.022)

Цвета: серебро

#### S34

3. S751 (15.11.xxx)

Цвета: серебро, золото матовое/блестящее, бронза, белый, черный, хром, антик, дуб белый/темно-коричневый, венге, бук, вишня, орех, акация лейклэнд, шпон дуб выбеленный/дуб шоколадный, яблоня)

4. Асимметричный S300 (15.51.xxx)

Цвета: серебро, золото матовое, бронза, белый (заказ), черный, венге, дуб темно-коричневый/белый)

5. Симметричный S300 (15.61.xxx)

Цвета: серебро, золото матовое (заказ), бронза (заказ), белый (заказ), черный (заказ)

6. S710 (17.71.xxx)

Цвета: серебро, золото матовое (заказ), бронза (заказ), белый (заказ), черный (заказ)

7. S720 (17.81.xxx)

Цвета: серебро, золото матовое (заказ), бронза (заказ), белый (заказ), черный (заказ)

8. S800 (19.01.xxx)

Цвета: серебро, белый (заказ), черный (заказ)

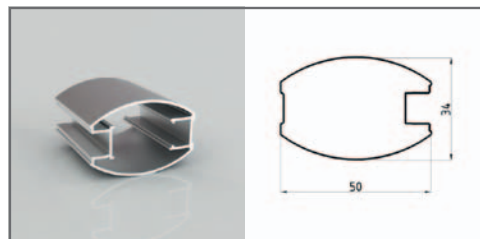
9. S753 (15.31.xxx)

Цвета: серебро, золото матовое, бронза, белый, черный, дуб белый, венге, бук, вишня, орех)

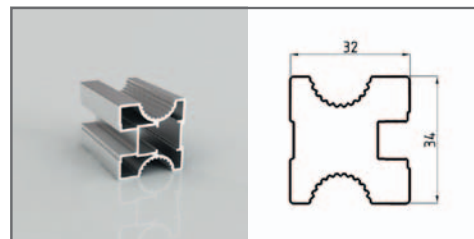
10. S777 (17.77.xxx)

Цвета: серебро, золото матовое, бронза, дуб белый, венге, бук, вишня, орех

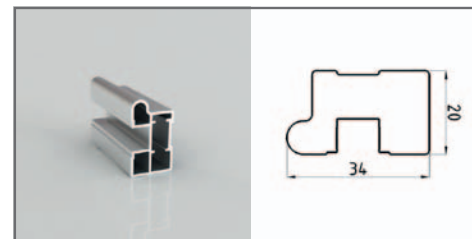
## КОНФИГУРАЦИИ ПРОФИЛЕЙ, ЦВЕТОВАЯ ГАММА



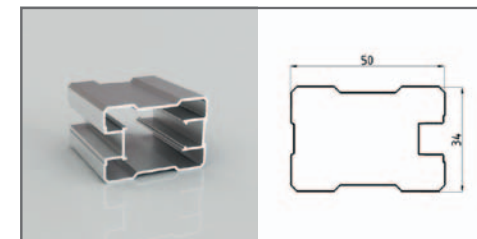
11



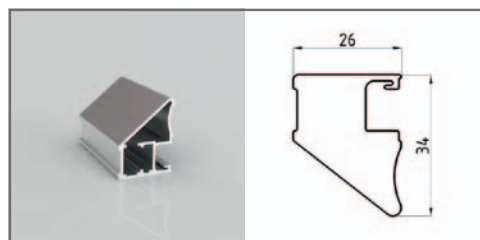
12



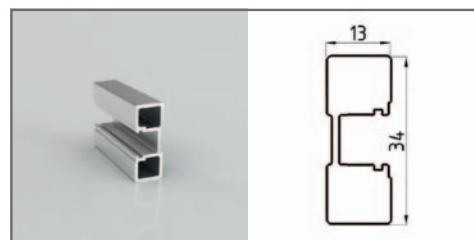
13



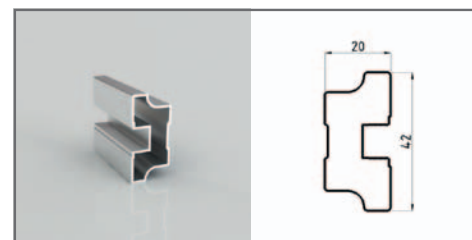
14



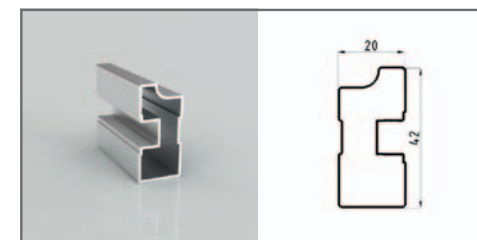
15



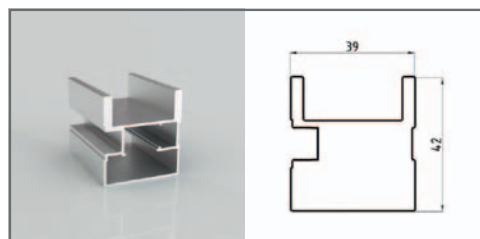
16



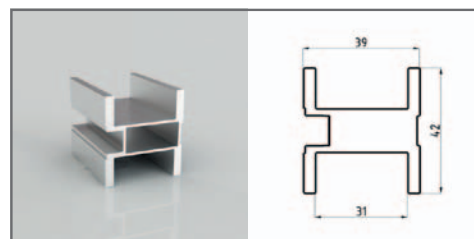
17



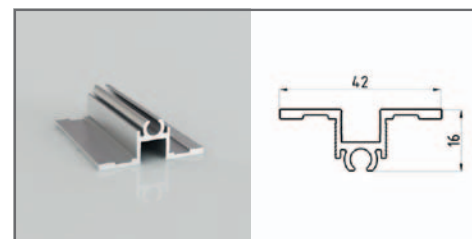
18



19



20



21

11. Симметричный S791 (15.91.xxx)

Цвета: серебро, венге

12. S653 (15.21.xxx)

Цвета: серебро, золото матовое (заказ), бронза (заказ), белый (заказ), черный (заказ)

13. S750 (15.01.xxx)

Цвета: серебро, золото матовое, бронза, белый (заказ), черный (заказ)

14. S731 (17.31.022)

Цвета: серебро

15. S752 (15.71.02x)

Цвета: серебро

16. S150 (18.21.xxx)

Цвета: серебро, золото матовое, бронза, белый (заказ), черный (заказ)

### S42

17. Симметричный S1500 (13.01.xxx)

Цвета: серебро, золото матовое (заказ), бронза (заказ), белый (заказ), черный (заказ)

18. Асимметричный S1500 (13.11.xxx)

Цвета: серебро, золото матовое (заказ), бронза (заказ), белый (заказ), черный (заказ)

19. Асимметричный S3000 (13.51.xx)

Цвета: серебро, золото матовое (заказ), бронза (заказ), белый (заказ), черный (заказ)

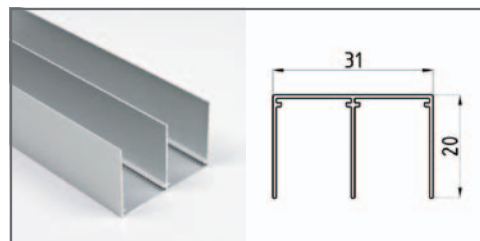
20. Симметричный S3000 (13.61.xx)

Цвета: серебро, золото матовое (заказ), бронза (заказ), белый (заказ), черный (заказ)

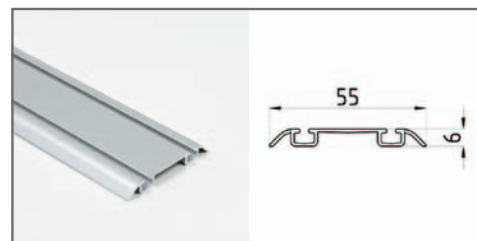
21. С-серия (19.51.xxx)

Цвета: серебро, бронза, белый (заказ), черный (заказ)

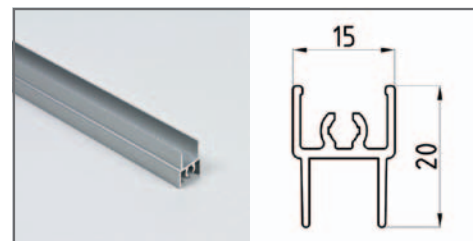
## ГОРИЗОНТАЛЬНЫЕ ПРОФИЛИ, НАПРАВЛЯЮЩИЕ



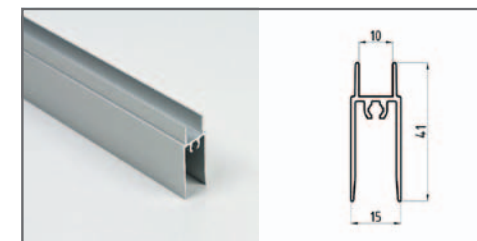
1



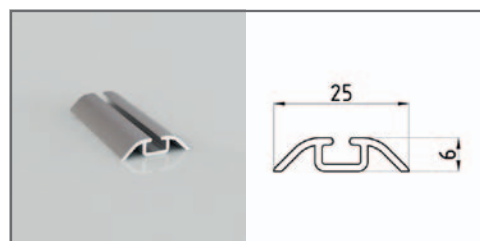
2



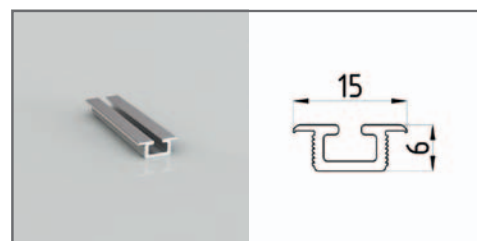
3



4



5



6



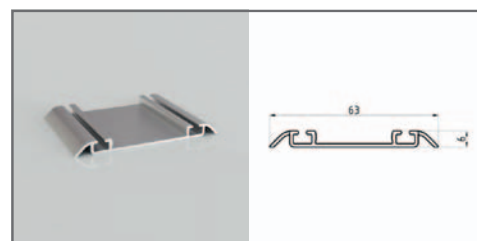
7



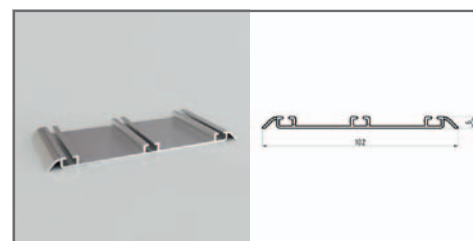
8



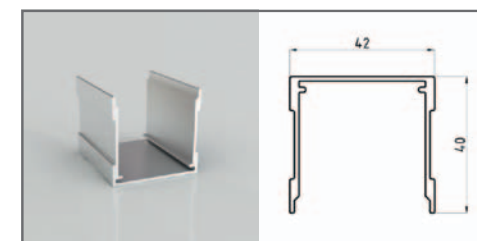
9



10



11



12

### Названия/Артикулы/Цветовая гамма

#### S26

1. Направляющая двухрядная верхняя нео (26.26.020)

Цвета: серебро

2. Направляющая нижняя двойная накладная нео (26.08.020)

Цвета: серебро

3. Профиль горизонтальный верхний нео (26.12.020)

Цвета: серебро

4. Профиль горизонтальный нижний нео (15.14.020)

Цвета: серебро

5. Направляющая нижняя одинарная накладная (14.56.xxx)

Цвета: серебро, золото матовое, бронза, белый (заказ), черный (заказ)

6. Направляющая нижняя одинарная врезная, 15 мм (14.76.xxx)

Цвета: серебро, золото матовое, бронза, белый (заказ), черный (заказ)

#### S34

7. Направляющая нижняя одинарная накладная (14.56.xxx)

Цвета: серебро, золото матовое, бронза, белый (заказ), черный (заказ)

8. Направляющая нижняя одинарная врезная, 15 мм (14.76.xxx)

Цвета: серебро, золото матовое, бронза, белый (заказ), черный (заказ)

9. Направляющая верхняя двойная (15.25.xxx)

Цвета: серебро, золото матовое/блестящее, бронза, белый, черный, хром, антик, дуб белый, венге, бук, вишня, орех, акация лэйкленд, дуб темно-коричневый, шпон дуб выбеленный, шпон дуб шоколадный, яблоня

10. Направляющая нижняя двойная накладная (15.05.xxx)

Цвета: серебро, золото матовое/блестящее, бронза, белый, черный, антик, хром

11. Направляющая нижняя тройная накладная (15.33.xxx)

Цвета: серебро, золото матовое (заказ), бронза (заказ), белый (заказ), черный (заказ)

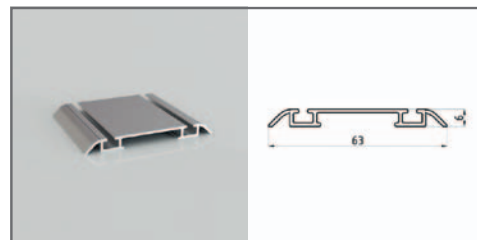
12. Направляющая верхняя одинарная (15.45.xxx)

Цвета: серебро, золото матовое, бронза, белый (заказ), черный (заказ)

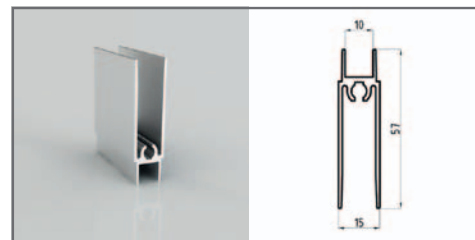
## ГОРИЗОНТАЛЬНЫЕ ПРОФИЛИ, НАПРАВЛЯЮЩИЕ



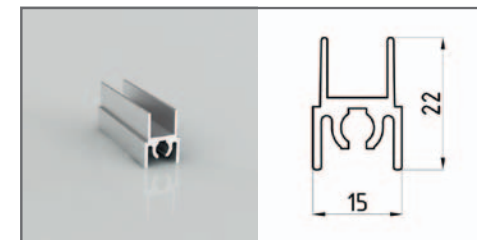
13



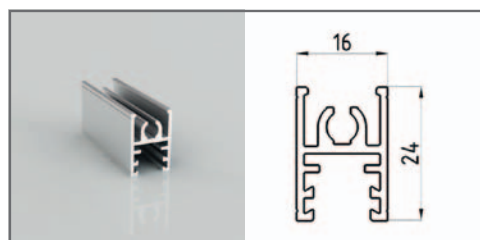
14



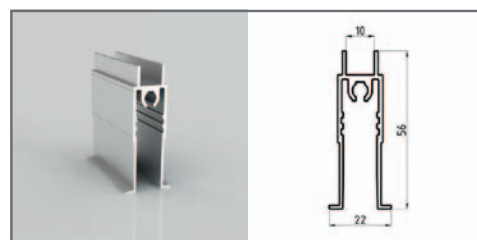
15



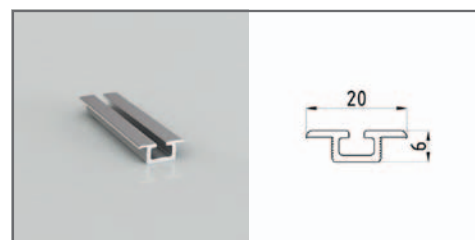
16



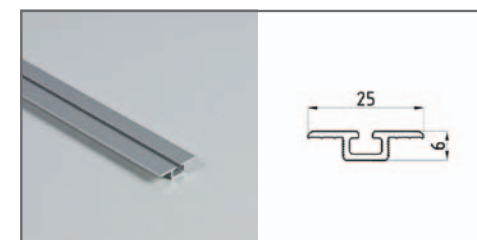
17



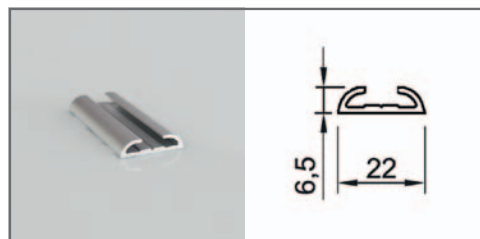
18



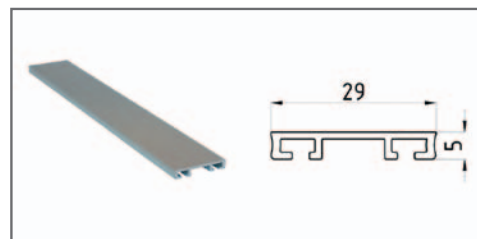
19



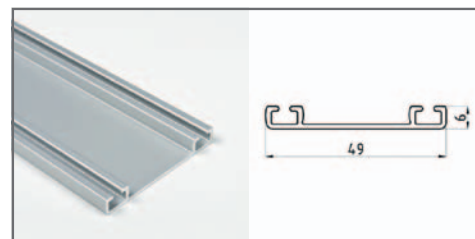
20



21



22



23



24

13. Направляющая верхняя тройная (15.35.xxx)

Цвета: серебро, золото матовое (заказ), бронза (заказ), белый (заказ), черный (заказ)

14. Направляющая нижняя двойная накладная закрытая (15.08.xxx)

Цвета: серебро

15. Профиль горизонтальный нижний (15.04.xxx)

Цвета: серебро, золото матовое/блестящее, бронза, белый, черный, антик, хром, дуб белый, венге, бук, вишня, орех, акация лэйкленд, дуб темно-коричневый, шпон дуб выбеленный/дуб шоколадный, яблоня)

16. Профиль горизонтальный верхний (15.12.xxx)

Цвета: серебро, золото матовое/блестящее, бронза, белый, черный, антик, хром, дуб белый, венге, бук, вишня, орех, акация лэйкленд, дуб темно-коричневый, шпон дуб выбеленный/дуб шоколадный, яблоня)

17. Профиль горизонтальный верхний S800 (19.12.xxx)

Цвета: серебро, белый (заказ), черный (заказ)

18. Профиль горизонтальный нижний S800 (19.14.xxx)

Цвета: серебро, белый (заказ), черный (заказ)

19. Направляющая нижняя одинарная врезная, 20 мм (14.48.020)

Цвета под заказ: серебро, золото матовое, бронза, белый, черный

20. Направляющая нижняя одинарная врезная, 25 мм (14.49.020)

Цвета: серебро (заказ)

21. Направляющая для складных дверей (14.26.020)

Цвета: серебро, золото матовое, бронза, белый (заказ)

22. Вкладка для нижней направляющей (15.16.020)

Цвета: серебро (заказ)

23. Направляющая нижняя двойная врезная (15.09.020)

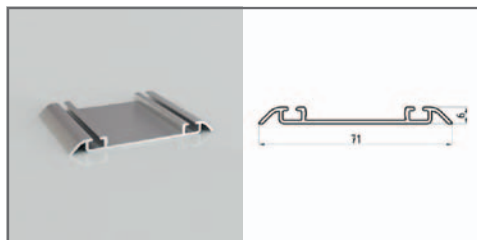
Цвета: серебро (заказ)

### S42

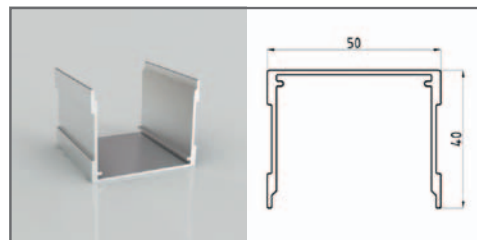
24. Направляющая верхняя двойная (14.05.xxx)

Цвета: серебро, золото матовое (заказ), бронза (заказ), белый (заказ), черный (заказ)

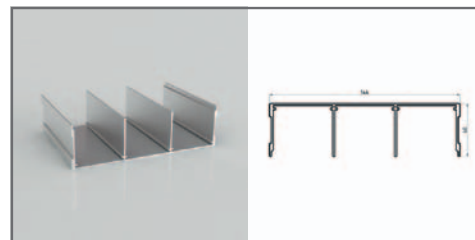
## ГОРИЗОНТАЛЬНЫЕ ПРОФИЛИ, НАПРАВЛЯЮЩИЕ



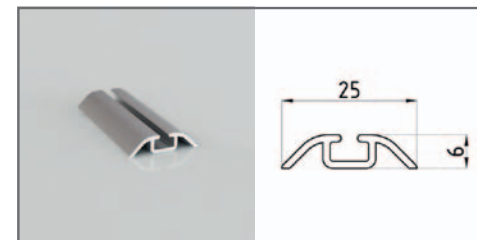
25



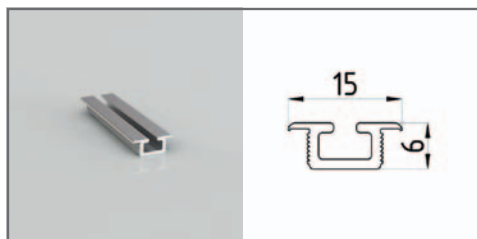
26



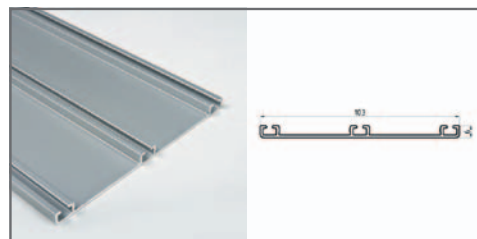
27



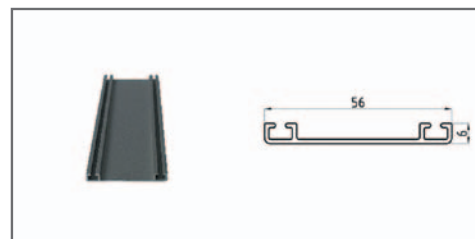
28



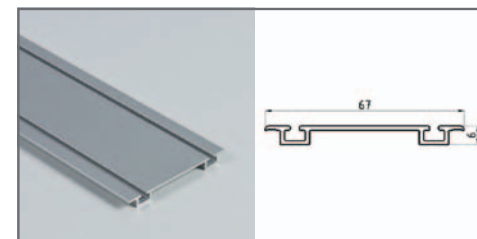
29



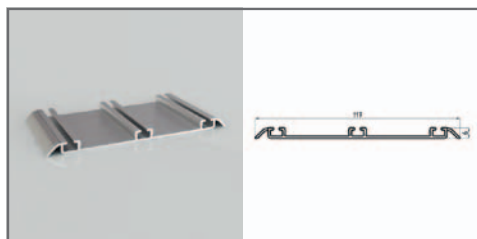
30



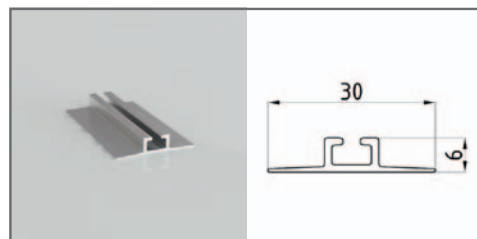
31



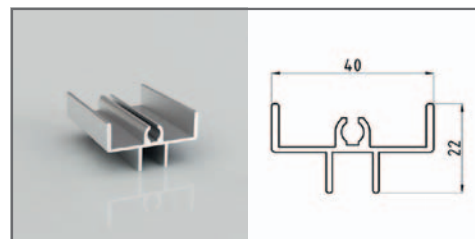
32



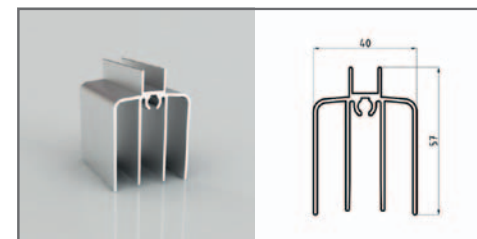
33



34



35



36

### S42

25 Направляющая нижняя двойная накладная (14.06.xxx)

Цвета: серебро, золото матовое (заказ), бронза (заказ), белый (заказ), черный (заказ)

26 Направляющая верхняя одинарная (14.15.xxx)

Цвета: серебро, золото матовое (заказ), бронза (заказ), белый (заказ), черный (заказ)

27. Направляющая верхняя тройная (14.35.xxx)

Цвета: серебро (заказ), золото матовое (заказ), бронза (заказ), белый (заказ), черный (заказ)

28. Направляющая нижняя одинарная накладная (14.56.xxx)

Цвета: серебро, золото матовое, бронза, белый (заказ), черный (заказ)

29. Направляющая нижняя двойная врезная, 15 мм (14.76.xxx)

Цвета: серебро, золото матовое, бронза, белый (заказ), черный (заказ)

30. Направляющая нижняя тройная врезная (14.34.020)

Цвета: серебро (заказ)

31. Направляющая нижняя двойная врезная (14.66.020)

Цвета: серебро (заказ)

32. Направляющая двойная врезная закрытая (14.09.020)

Цвета: серебро (заказ), золото матовое (заказ), бронза (заказ), белый (заказ), черный (заказ)

33. Направляющая нижняя тройная (14.33.020)

Цвета: серебро (заказ), золото матовое (заказ), бронза (заказ), белый (заказ), черный (заказ)

34. Направляющая нижняя одинарная врезная под покрытие (14.46.020)

Цвета: серебро (заказ), золото матовое (заказ), бронза (заказ), белый (заказ), черный (заказ)

35. Профиль горизонтальный верхний (13.02.020)

Цвета: серебро, золото матовое (заказ), бронза (заказ), белый (заказ), черный (заказ)

### Межкомнатные двери и перегородки

36. Профиль горизонтальный нижний широкий (13.44.020)

Цвета: серебро

© ООО «Раумплюс»  
+7 (495) 937 27 77  
[www.raumplus.ru](http://www.raumplus.ru)  
[info@raumplus.ru](mailto:info@raumplus.ru)